

Kartelsluitring volgens DIN 6798, vorm A.



CE

**A4** Roestvast staal

**2B** Blank, nabehandeld

### Stamgegevens

Artikelnummer	3404381
Type	SWS M10 A4
Omschrijving 1	Kartelring
Fabrikant	OBO
Dimensie	M10
Materiaal	Roestvast staal
Oppervlak	blank, nabehandeld
Oppervlaktenorm	
Kleinste verkoop-eenheid	100
Eenheid van hoeveelheid	Stuk
Gewicht	0,125 kg
Eenheid gewicht	kg/100 st.

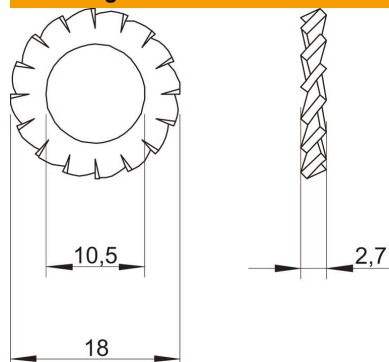
# Technisch specificatieblad

Gekartelde sluitring DIN 6798 A4

Artikelnummer: 3404381



## Afmetingen



Hoogte	2,7 mm
Maat d	10,5 mm
Afmeting d max.	18 mm
Afmeting d min.	18 mm
Afm. h	2,7 mm

## Technische gegevens

Schroefdraad	M10
Binnendiameter	10,5 mm
Uitvoering borging	open buitenvertanding