

Technisch specificatieblad

Kartelsluitring DIN 6798 G

Artikelnummer: 3404102



Kartelsluitring volgens DIN 6798, vorm A.

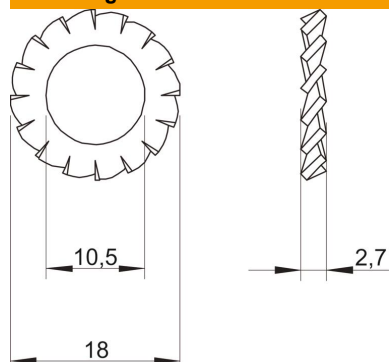


St	Staal
G	galvanisch verzinkt

Stamgegevens

Artikelnummer	3404102
Type	SWS M10 G
Omschrijving 1	Kartelring
Fabrikant	OBO
Dimensie	M10
Materiaal	Staal
Oppervlak	galvanisch verzinkt
Oppervlaktenorm	EN ISO 19598 / EN ISO 4042
Kleinste verkoop-eenheid	100
Eenheid van hoeveelheid	Stuk
Gewicht	0,125 kg
Eenheid gewicht	kg/100 st.

Afmetingen



Hoogte	2,7 mm
Plaatdikte	0,11 in
Maat D	0,71 in
Maat d	0,41 in
Maat d	10,5 mm
Afmeting d max.	18 mm
Afmeting d min.	18 mm
Afm. h	2,7 mm

Technische gegevens

Schroefdraad	M10
Binnendiameter	0,41 mm

Technisch specificatieblad

Kartelsluitring DIN 6798 G

Artikelnummer: 3404102



Technische gegevens

Uitvoering borgring

open buitenveranding