

Technisch specificatieblad

Kartelsluitring DIN 6798 G

Artikelnummer: 3404129



Kartelsluitring volgens DIN 6798, vorm A.

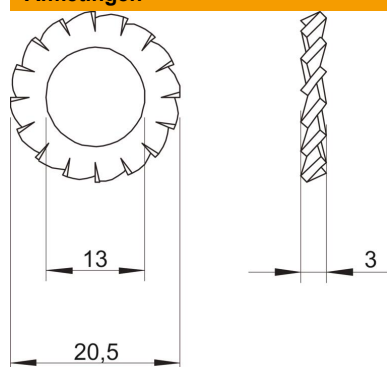


St	Staal
G	galvanisch verzinkt

Stamgegevens

Artikelnummer	3404129
Type	SWS M12 G
Omschrijving 1	Kartelring
Fabrikant	OBO
Dimensie	M12
Materiaal	Staal
Oppervlak	galvanisch verzinkt
Oppervlaktenorm	EN ISO 19598 / EN ISO 4042
Kleinste verkoop-eenheid	100
Eenheid van hoeveelheid	Stuk
Gewicht	0,16 kg
Eenheid gewicht	kg/100 st.

Afmetingen



Hoogte	3 mm
Plaatdikte	0,12 in
Maat D	0,81 in
Maat d	0,51 in
Maat d	13 mm
Afmeting d max.	20,5 mm
Afmeting d min.	20,5 mm
Afm. h	3 mm

Technisch specificatieblad

Kartelsluitring DIN 6798 G

Artikelnummer: 3404129



Technische gegevens

Schroefdraad	M12
Binnendiameter	0,51 mm
Uitvoering borging	open buitenvertanding