

# Technisch specificatieblad

## Kartelsluitring DIN 6798 G

Artikelnummer: 3404056



Kartelsluitring volgens DIN 6798, vorm A.

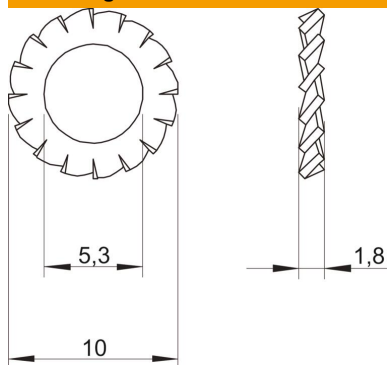


- St** Staal
- G** galvanisch verzinkt

### Stamgegevens

Artikelnummer	3404056
Type	SWS M5 G
Omschrijving 1	Kartelring
Fabrikant	OBO
Dimensie	M5
Materiaal	Staal
Oppervlak	galvanisch verzinkt
Oppervlaktenorm	EN ISO 19598 / EN ISO 4042
Kleinste verkoop-eenheid	100
Eenheid van hoeveelheid	Stuk
Gewicht	0,022 kg
Eenheid gewicht	kg/100 st.

### Afmetingen



Hoogte	1,8 mm
Maat d	5,3 mm
Afmeting d min.	10 mm
Afm. h	1,8 mm

### Technische gegevens

Schroefdraad	M5
Binnendiameter	5,3 mm
Uitvoering borgring	open buitenvertanding