

Technisch specificatieblad

Gekartelde sluitring DIN 6798 A2

Artikelnummer: 3404358



Kartelsluitring volgens DIN 6798, vorm A.

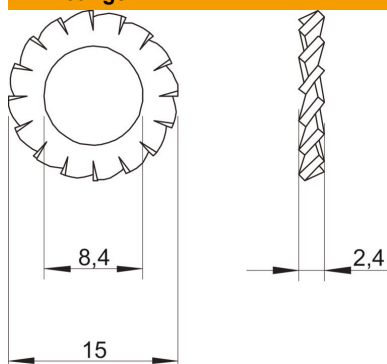


A2	Roestvast staal
2B	blank, nabehandeld

Stamgegevens

Artikelnummer	3404358
Type	SWS M8 A2
Omschrijving 1	Kartelring
Fabrikant	OBO
Dimensie	M8
Materiaal	Roestvast staal
Oppervlak	blank, nabehandeld
Oppervlaktenorm	
Kleinste verkoop-eenheid	100
Eenheid van hoeveelheid	Stuk
Gewicht	0,08 kg
Eenheid gewicht	kg/100 st.

Afmetingen



Hoogte	2,4 mm
Plaatdikte	0,09 in
Maat D	0,59 in
Maat d	0,33 in
Maat d	8,4 mm
Afmeting d min.	15 mm
Afm. h	2,4 mm

Technische gegevens

Schroefdraad	M8
Binnendiameter	0,33 mm
Uitvoering borging	open buitenvertanding