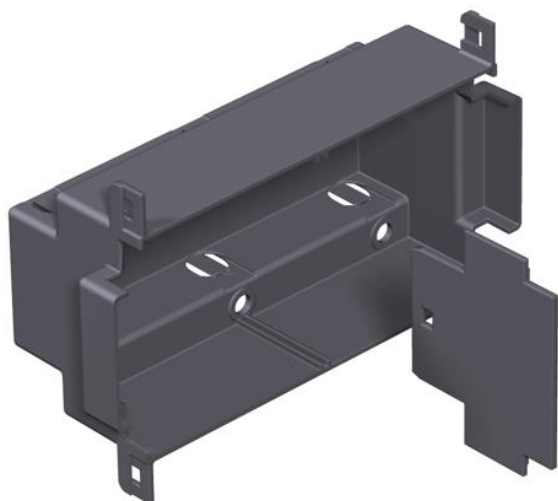


# Technisch specificatieblad

## Inbouwdoos Telitank T4L

Artikelnummer: 7408296



Inbouwbehuizing voor geïsoleerde inbouw van een combinatie 1+1-voudig of een 3-voudige contactdoos Module 45 in Telitank T4L.



PA Polyamide

### Stamgegevens

Artikelnummer	7408296
Type	T4L EG
Omschrijving 1	Inbouwbehuizing
Omschrijving 2	voor T4L
Fabrikant	OBO
Dimensie	153,5x97x55
Kleur	grafietzwart, RAL 9011
Materiaal	Polyamide
Kleinste verkoop-eenheid	1
Eenheid van hoeveelheid	Stuk
Gewicht	5,574 kg
Eenheid gewicht	kg/100 st.