

# Technisch specificatieblad

## Afdekplaat Telitank T4L/T8NL, Module-45®-inbouwopening

Artikelnummer: 7408456



Afdekplaat met hoekige opening voor een 3-voudige contactdoos Module 45, passend op de lange zijde van de T4L en T8NL (1/1-afdekking).



PA Polyamide

### Stamgegevens

Artikelnummer	7408456
Type	T8NL P105 7035
Omschrijving 1	Afdekplaat
Omschrijving 2	3-voudige mod.45 voor T4L/T8NL
Fabrikant	OBO
Kleur	lichtgrijs; RAL 7035
Materiaal	Polyamide
Kleinste verkoop-eenheid	1
Eenheid van hoeveelheid	Stuk
Gewicht	3,76 kg
Eenheid gewicht	kg/100 st.

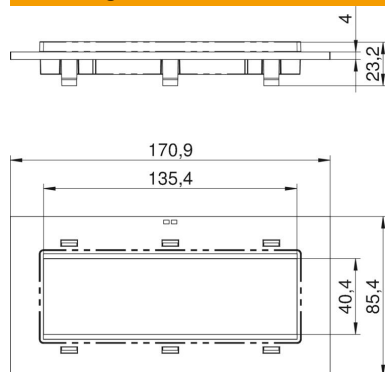
# Technisch specificatieblad

Afdekplaat Telitank T4L/T8NL, Module-45®-inbouwopening

Artikelnummer: 7408456



## Afmetingen



Breedte 170 mm

## Technische gegevens

Toepassing	Opbouwtaak
Aantal CEE-/Perilex-openingen	0
Aantal drievoudige openingen	0
Aantal enkelvoudige openingen	0
Aantal ovale openingen	0
Aantal vierkante openingen	1
Aantal ronde openingen	0
Aantal tweevoudige openingen	0
Type bevestiging	Klikbaar
Labelplaatje	nee
Blinddeksel	nee
Geschikt voor tekstveld	nee
Installatietechniek	Rastermaat M45