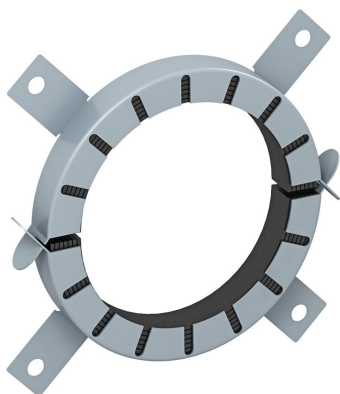


Technisch specificatieblad

Buismanchet met 4 bevestigingslippen



Artikelnummer: 7202204



Buismanchet om brandbare buizen af te dichten.
In de stalen behuizing zitten brandwerende lagen, in geval van brand branden de thermoplastische buizen dicht. Toepassing binnen Bevestiging met pluggen of draadstangen M6 tot grootte 75, daarna M8.

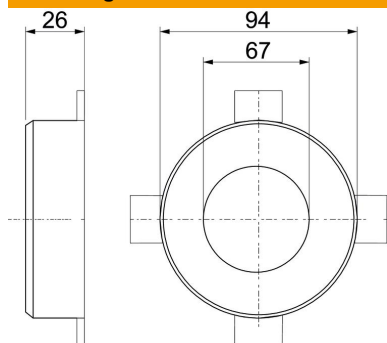


Brand-vlam vertragende

Stamgegevens

Artikelnummer	7202204
Type	TCX-063
Omschrijving 1	Buismanchet
Omschrijving 2	voor brandbare buizen
Fabrikant	OBO
Dimensie	Ø63mm
Kleur	grijs
Materiaal	Opschuimend materiaal
Kleinste verkoop-eenheid	1
Eenheid van hoeveelheid	Stuk
Gewicht	15,5 kg
Eenheid gewicht	kg/100 st.

Afmetingen



Lengte	94 mm
Breedte	94 mm
Hoogte	26 mm
Maat d	67 mm
Afmeting d min.	94 mm
Afm. h	26 mm

Technisch specificatieblad

Buismanchet met 4 bevestigingslippen

Artikelnummer: 7202204



Technische gegevens

Vorm	Rond
voor buisdiameter max.	65 mm
voor buisdiameter min.	63 mm
Manchetsluiting	Plug
Met bevestigingsmateriaal	nee
Toebehoren nodig	ja