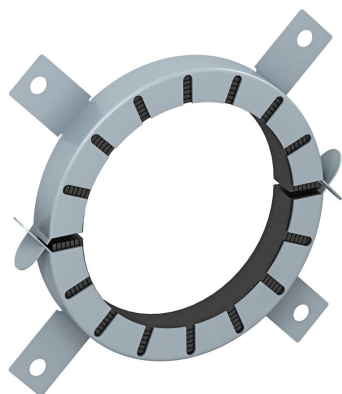


Technisch specificatieblad

Buismanchet met 4 bevestigingslippen

Artikelnummer: 7202208



Buismanchet om brandbare buizen af te dichten.
In de stalen behuizing zitten brandwerende lagen, in geval van brand branden de thermoplastische buizen dicht. Toepassing binnen Bevestiging met pluggen of draadstangen M6 tot grootte 75, daarna M8.

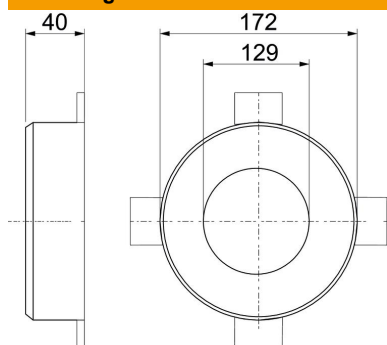


Brand-vlam vertragende

Stamgegevens

| | |
|--------------------------|-----------------------|
| Artikelnummer | 7202208 |
| Type | TCX-125 |
| Omschrijving 1 | Buismanchet |
| Omschrijving 2 | voor brandbare buizen |
| Fabrikant | OBO |
| Dimensie | Ø125mm |
| Kleur | grijs |
| Materiaal | Opschuimend materiaal |
| Kleinste verkoop-eenheid | 1 |
| Eenheid van hoeveelheid | Stuk |
| Gewicht | 70 kg |
| Eenheid gewicht | kg/100 st. |

Afmetingen



| | |
|-----------------|--------|
| Lengte | 172 mm |
| Breedte | 172 mm |
| Hoogte | 40 mm |
| Maat d | 129 mm |
| Afmeting d min. | 172 mm |
| Afm. h | 40 mm |

Technisch specificatieblad

Buismanchet met 4 bevestigingslippen

Artikelnummer: 7202208



Technische gegevens

| | |
|---------------------------|--------|
| Vorm | Rond |
| voor buisdiameter max. | 127 mm |
| voor buisdiameter min. | 125 mm |
| Manchetsluiting | Plug |
| Met bevestigingsmateriaal | nee |
| Toebehoren nodig | ja |