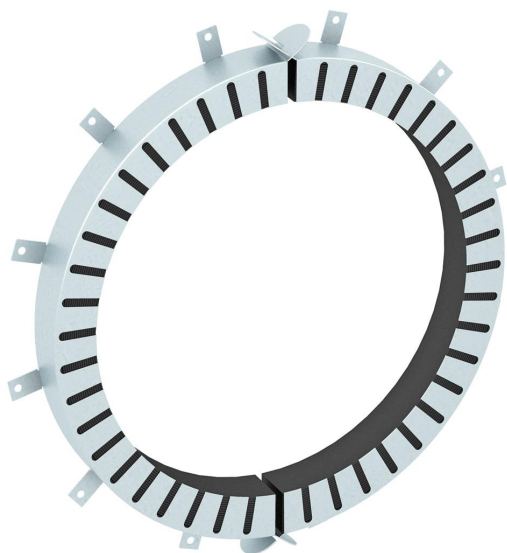


Technisch specificatieblad

Buismanchet met 12 bevestigingslippen

Artikelnummer: 7202218



Buismanchet om brandbare buizen af te dichten.

In de stalen behuizing zitten brandwerende lagen, in geval van brand branden de thermoplastische buizen dicht. Toepassing binnen Bevestiging met pluggen, schroefankers of draadstangen M8.



Brand-vlam vertragende

FS sendzimir verzinkt

Stamgegevens

Artikelnummer	7202218
Type	TCX-315
Omschrijving 1	Buismanchet
Omschrijving 2	voor brandbare buizen
Fabrikant	OBO
Dimensie	Ø315mm
Materiaal	Opschuimend materiaal
Oppervlak	bandverzinkt
Oppervlaktenorm	DIN EN 10346
Kleinste verkoop-eenheid	1
Eenheid van hoeveelheid	Stuk
Gewicht	425 kg
Eenheid gewicht	kg/100 st.

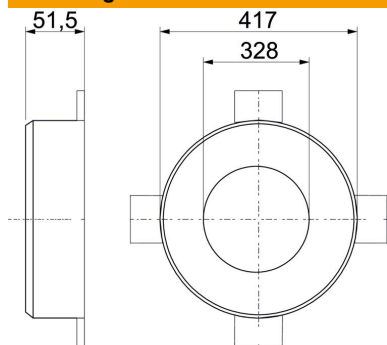
Technisch specificatieblad

Buismanchet met 12 bevestigingslippen



Artikelnummer: 7202218

Afmetingen



Lengte	417 mm
Breedte	417 mm
Hoogte	51,5 mm
Maat d	328 mm
Afmeting d min.	417 mm
Afm. h	51,5 mm

Technische gegevens

Vorm	Rond
voor buisdiameter max.	317 mm
voor buisdiameter min.	315 mm
Manchetsluiting	Plug
Met bevestigingsmateriaal	nee
Toebehoren nodig	ja