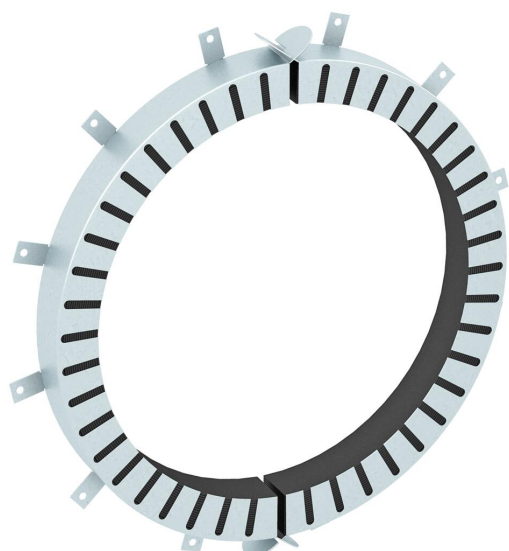


# Technisch specificatieblad

## Buismanchet met 12 bevestigingslippen

Artikelnummer: 7202219



Buismanchet om brandbare buizen af te dichten.  
In de stalen behuizing zitten brandwerende lagen, in geval van brand branden de thermoplastische buizen dicht. Toepassing binnen Bevestiging met pluggen, schroefankers of draadstangen M8.



Brand-vlam vertragende

**FS** sendzimir verzinkt

### Stamgegevens

Artikelnummer	7202219
Type	TCX-355
Omschrijving 1	Buismanchet
Omschrijving 2	voor brandbare buizen
Fabrikant	OBO
Dimensie	Ø355mm
Materiaal	Opschuimend materiaal
Oppervlak	bandverzinkt
Oppervlaktenorm	DIN EN 10346
Kleinste verkoop-eenheid	1
Eenheid van hoeveelheid	Stuk
Gewicht	460 kg
Eenheid gewicht	kg/100 st.

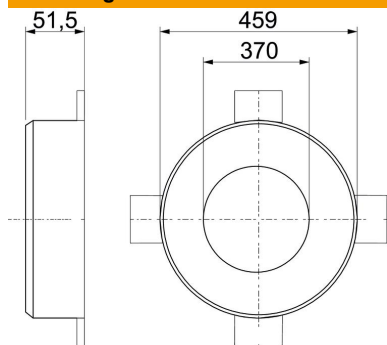
# Technisch specificatieblad

## Buismanchet met 12 bevestigingslippen



Artikelnummer: 7202219

### Afmetingen



Lengte	459 mm
Breedte	459 mm
Hoogte	51,5 mm
Maat d	370 mm
Afmeting d min.	459 mm
Afm. h	51,5 mm

### Technische gegevens

Vorm	Rond
voor buisdiameter max.	357 mm
voor buisdiameter min.	355 mm
Manchetsluiting	Plug
Met bevestigingsmateriaal	nee
Toebehoren nodig	ja