

Technisch specificatieblad

TP-wand- en plafondbeugel FS

Artikelnummer: 6363806



TP-wand- en plafondbeugel voor universele bevestiging aan constructies.
Belangrijk! Wordt de beugel direct aan de wand of plafond bevestigd, dan is er voor de stabiliteit altijd het afstandsstuk type DS 4 nodig. Max. zijhoogte van kabeldraagsystemen 60 mm.



St Staal

FS sendzimir verzinkt

Stamgegevens

| | |
|--------------------------|------------------------|
| Artikelnummer | 6363806 |
| Type | TPD 145 FS |
| Omschrijving 1 | Wand- en plafondbeugel |
| Omschrijving 2 | TP-profiel |
| Fabrikant | OBO |
| Dimensie | B145mm |
| Materiaal | Staal |
| Oppervlak | bandverzinkt |
| Oppervlaktenorm | DIN EN 10346 |
| Kleinste verkoop-eenheid | 1 |
| Eenheid van hoeveelheid | Stuk |
| Gewicht | 48 kg |
| Eenheid gewicht | kg/100 st. |

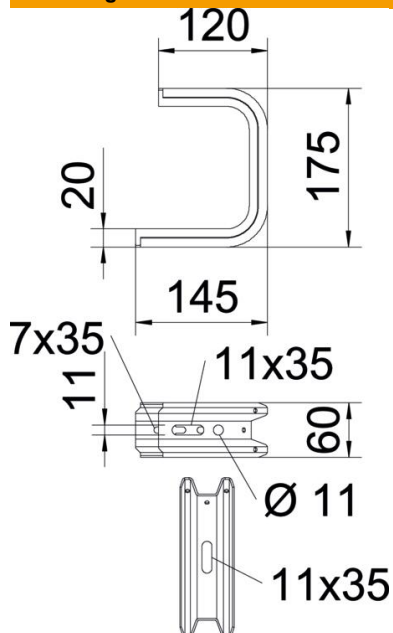
Technisch specificatieblad

TP-wand- en plafondbeugel FS

Artikelnummer: 6363806



Afmetingen

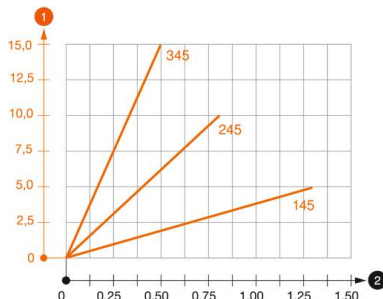


| | |
|---------|--------|
| Lengte | 145 mm |
| Breedte | 145 mm |
| Hoogte | 60 mm |
| Maat B | 145 mm |
| Afm. H | 175 mm |

Technische gegevens

| | |
|-----------------------------------|-------------------------|
| Uitvoering | Ophangbeugel (C-beugel) |
| F in kN plafond | 1,3 kN |
| F in kN wand | 1,4 kN |
| Functiebehoud | nee |
| voorbreedte max. | 100 mm |
| voorbreedte min. | 100 |
| Geschikt voor draadgoot | ja |
| Geschikt voor kabelladder | ja |
| Geschikt voor kabelgoot | ja |
| Geschikt voor goot-/ladderbreedte | 100 mm |
| Verstelbaar | nee |

Belastingen



Belastingsdiagram plafondbeugel TPD

- 1 Doorbuiging van het uiteinde van de console bij toegestane consolebelasting
 - 2 Toegestane consolebelasting in kN zonder manlast
- Belastingscurve met consolelengte in mm

Belastingwaarden plug voor TP-wand- en plafondbeugel



| Wandbevestiging | Maximale belasting [kN] | | | | |
|-----------------|-------------------------|------|------|------|------|
| | Consolelengte [mm] | | | | |
| Plug type | 145 | 245 | 345 | 445 | 545 |
| BZ3 8x95/0-40 | 0,56 | 0,53 | 0,50 | 0,47 | 0,44 |
| BZ3 10x90/0-30 | 1,03 | 0,96 | 0,68 | 0,54 | 0,35 |

Max. belasting F tot = kabelgewicht + kabelgoot + plafondbeugel. Het draagvermogen is aanzienlijk groter bij toepassing in niet-gebarsten beton. De opgegeven waarden zijn gebaseerd op beton met sterkteklasse C20/25.