

Technisch specificatieblad

TP-wand- en plafondbeugel FT

Artikelnummer: 6363861



TP-wand- en plafondbeugel voor universele bevestiging aan constructies.
Belangrijk! Wanneer de beugel direct aan de muur of het plafond wordt bevestigd, om stabiliteitsredenen altijd afstandsstuk type DS 4 gebruiken.



St Staal

FT thermisch verzinkt

Stamgegevens

Artikelnummer	6363861
Type	TPD 145 FT
Omschrijving 1	Wand- en plafondbeugel
Omschrijving 2	TP-profiel
Fabrikant	OBO
Dimensie	B145mm
Materiaal	Staal
Oppervlak	thermisch verzinkt
Oppervlaktenorm	DIN EN ISO 1461
Kleinste verkoop-eenheid	1
Eenheid van hoeveelheid	Stuk
Gewicht	54 kg
Eenheid gewicht	kg/100 st.

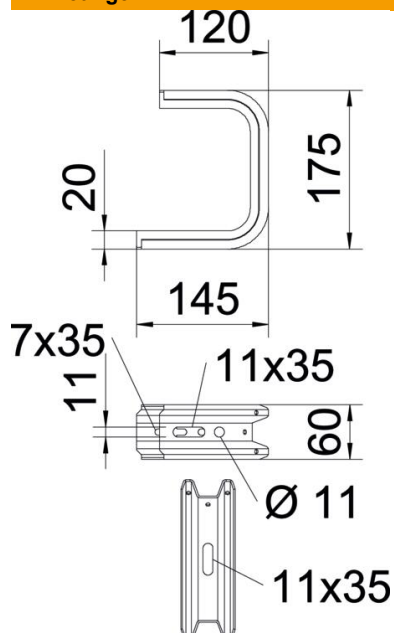
Technisch specificatieblad

TP-wand- en plafondbeugel FT

Artikelnummer: 6363861



Afmetingen

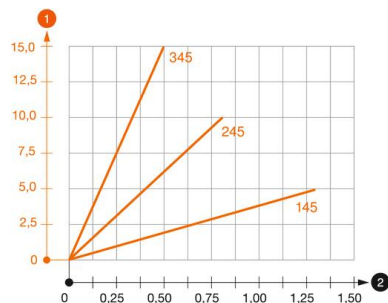


Lengte	145 mm
Breedte	145 mm
Hoogte	60 mm
Maat B	145 mm
Afm. H	175 mm

Technische gegevens

Uitvoering	Ophangbeugel (C-beugel)
F in kN plafond	1,3 kN
F in kN wand	1,4 kN
Functiebehoud	nee
voorbreedte max.	100 mm
voorbreedte min.	100
Geschikt voor draadgoot	ja
Geschikt voor kabelladder	ja
Geschikt voor kabelgoot	ja
Geschikt voor goot-/ladderbreedte	100 mm

Belastingen



Belastingsdiagram plafondbeugel TPD

- 1 Doorbuiging van het uiteinde van de console bij toegestane consolebelasting
 - 2 Toegestane consolebelasting in kN zonder manlast
- Belastingscurve met consolelengte in mm

Belastingwaarden plug voor TP-wand- en plafondbeugel



Wandbevestiging	Maximale belasting [kN]				
	Consolelengte [mm]				
Plug type	145	245	345	445	545
BZ3 8x95/0-40	0,56	0,53	0,50	0,47	0,44
BZ3 10x90/0-30	1,03	0,96	0,68	0,54	0,35

Max. belasting F tot = kabelgewicht + kabelgoot + plafondbeugel. Het draagvermogen is aanzienlijk groter bij toepassing in niet-gebarsten beton. De opgegeven waarden zijn gebaseerd op beton met sterkteklasse C20/25.