

Technisch specificatieblad

TP-profiel/wand- en profielconsole FS

Artikelnummer: 6366023



TP-console met klemrails voor schroefloze bevestiging van een draadgoot.
Wordt het profiel aan het plafond bevestigd of wordt het profiel als kopversterking tegen elkaar geschroefd, dan is er voor de stabiliteit altijd het afstandsstuk type DS 4 nodig.
Op de TP-console kunnen draadgoten met een maasbreedte 50 x 100 mm bijv. type GRL, GR en GRM schroefloos worden bevestigd.



St Staal

FS sendzimir verzinkt

Stamgegevens

Artikelnummer	6366023
Omschrijving 1	TP console
Omschrijving 2	voor draadgoot
Fabrikant	OBO
Dimensie	B195mm
Materiaal	Staal
Oppervlak	bandverzinkt
Oppervlakenorm	DIN EN 10346
Kleinste verkoop-eenheid	1
Eenheid van hoeveelheid	Stuk
Gewicht	41 kg
Eenheid gewicht	kg/100 st.

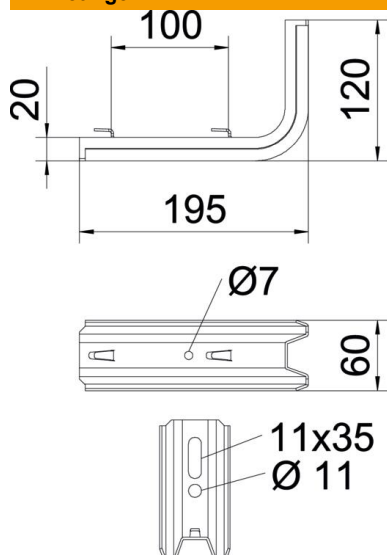
Technisch specificatieblad

TP-profiel/wand- en profielconsole FS

Artikelnummer: 6366023



Afmetingen

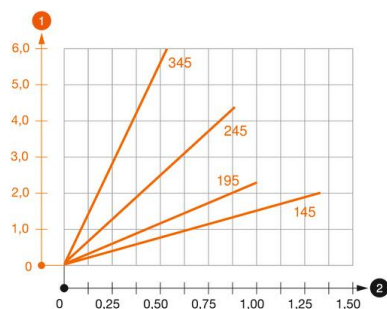


Lengte	195 mm
Breedte	60 mm
Hoogte	120 mm
Maat B	60 mm
Afm. H	120 mm
Maat L	195 mm
Maß W	100 mm

Technische gegevens

Uitvoering	Wand- en profielconsole
F in kN	1 kN
Functiebehoud	nee
voorbreedte max.	150 mm
voorbreedte min.	150
Roestvast staal, gebeitst	nee

Belastingen



Belastingsdiagram console TPSAG

- 1 Doorbuiging van het uiteinde van de console bij toegestane consolebelasting
- 2 Toegestane consolebelasting in kN zonder manlast
- 2 Steunafstand in m

Belastingswaarde plug voor TP-console

Wandbevestiging	Maximale belasting [kN]			
	Consolebreedte [mm]			
Plug type	145	195	245	345
BZ3 10x90/0-30	1,00	0,93	0,60	0,55

The load capacity values increase considerably when used in uncracked concrete. The stated values are based on cracked concrete of compressive strength C20/25. Please comply with the installation conditions of ETA(anchors).