

# Technisch specificatieblad

## TP-profiel/wand- en profielconsole FS

Artikelnummer: 6364209



TP-console ter bevestiging aan horizontale betonnen plafonds en aan wanden. Wordt het profiel aan het plafond bevestigd of wordt het profiel als kopversterking tegen elkaar geschroefd, dan is er voor de stabiliteit altijd het afstandsstuk type DS 4 nodig.



**St** Staal

**FS** sendzimir verzinkt

### Stamgegevens

|                          |                                 |
|--------------------------|---------------------------------|
| Artikelnummer            | 6364209                         |
| Type                     | TPSA 245 FS                     |
| Omschrijving 1           | TP-profiel/wand-profielconsole  |
| Omschrijving 2           | toepass. als profiel en console |
| Fabrikant                | OBO                             |
| Dimensie                 | B245mm                          |
| Materiaal                | Staal                           |
| Oppervlak                | bandverzinkt                    |
| Oppervlaktenorm          | DIN EN 10346                    |
| Kleinste verkoop-eenheid | 1                               |
| Eenheid van hoeveelheid  | Stuk                            |
| Gewicht                  | 46 kg                           |
| Eenheid gewicht          | kg/100 st.                      |

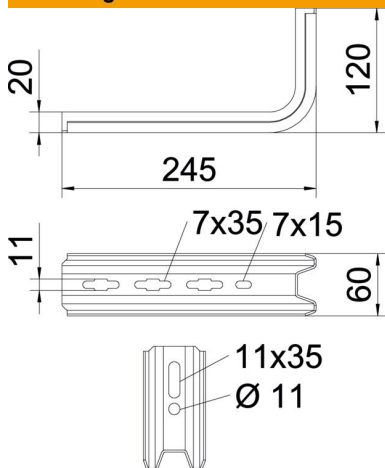
# Technisch specificatieblad

## TP-profiel/wand- en profielconsole FS



Artikelnummer: 6364209

### Afmetingen

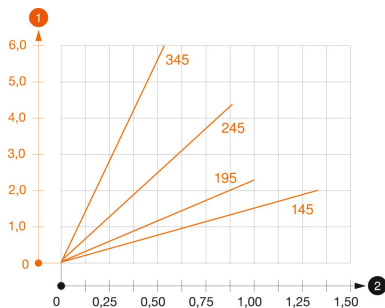


|         |        |
|---------|--------|
| Lengte  | 245 mm |
| Breedte | 60 mm  |
| Hoogte  | 120 mm |
| Maat B  | 60 mm  |
| Afm. H  | 120 mm |
| Maat L  | 245 mm |

### Technische gegevens

|                           |                         |
|---------------------------|-------------------------|
| Uitvoering                | Wand- en profielconsole |
| F in kN                   | 0,9 kN                  |
| Functiebehoud             | nee                     |
| voorbreedte max.          | 200 mm                  |
| voorbreedte min.          | 200                     |
| Roestvast staal, gebeitst | nee                     |

### Belastingen



#### Belastingsdiagram console TPSA

- 1 Doorbuiging van het uiteinde van de console bij toegestane consolebelasting
- 2 Toegestane consolebelasting in kN zonder manlast
- Belastingcurve met consolelengte in mm

### Belastingswaarde plug voor TP-console

| Wandbevestiging | Maximale belasting [kN] |      |      |      |
|-----------------|-------------------------|------|------|------|
|                 | Consolebreedte [mm]     |      |      |      |
| Plug type       | 145                     | 195  | 245  | 345  |
| BZ3 10x90/0-30  | 1,00                    | 0,93 | 0,60 | 0,55 |