

Technisch specificatieblad

TP-profiel/wand- en profielconsole FT

Artikelnummer: 6364667



TP-console ter bevestiging aan horizontale betonnen plafonds en aan wanden. Wordt het profiel aan het plafond bevestigd of wordt het profiel als kopversterking tegen elkaar geschroefd, dan wordt vanwege de stabiliteit altijd het type DS 4 toegepast.



St Staal

FT thermisch verzinkt

Stamgegevens

Artikelnummer	6364667
Type	TPSA 245 FT
Omschrijving 1	TP-profiel/wand-profielconsole
Omschrijving 2	toepass. als profiel en console
Fabrikant	OBO
Dimensie	B245mm
Materiaal	Staal
Oppervlak	thermisch verzinkt
Oppervlaktenorm	DIN EN ISO 1461
Kleinste verkoop-eenheid	1
Eenheid van hoeveelheid	Stuk
Gewicht	47 kg
Eenheid gewicht	kg/100 st.

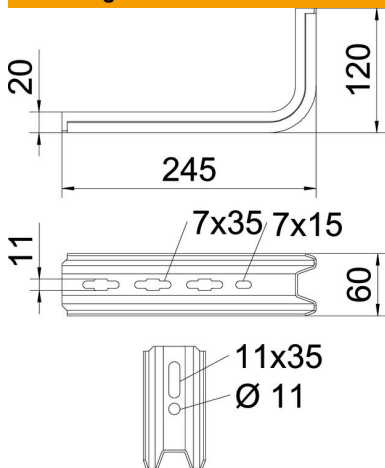
Technisch specificatieblad

TP-profiel/wand- en profielconsole FT

Artikelnummer: 6364667



Afmetingen



Lengte	245 mm
Breedte	60 mm
Hoogte	120 mm
Maat B	60 mm
Afm. H	120 mm
Maat L	245 mm

Technische gegevens

Uitvoering	Wand- en profielconsole
F in kN	0,9 kN
Functiebehoud	nee
voorbreedte max.	200 mm
voorbreedte min.	200
Roestvast staal, gebeitst	nee

Belastingswaarde plug voor TP-console

Wandbevestiging	Maximale belasting [kN]			
	Consolebreedte [mm]			
Plug type	145	195	245	345
BZ3 10x90/0-30	1,00	0,93	0,60	0,68
BZ-U 10-30-50/110	1,5	1	0,9	0,55

The load capacity values increase considerably when used in uncracked concrete. The stated values are based on cracked concrete of compressive strength C20/25. Please comply with the installation conditions of ETA(anchors).