



TP-profiel ter bevestiging aan horizontale betonnen plafonds.
Wordt het profiel aan het plafond bevestigd of wordt het profiel als kopversterking tegen elkaar geschroefd, dan is er voor de stabiliteit altijd het afstandsstuk type DS 4 nodig. Belangrijk: als console niet langer dan tot de lengte van 345 mm toepassen.



St Staal

FS sendzimir verzinkt

Stamgegevens

Artikelnummer	6364349
Omschrijving 1	TP-hangprofiel
Fabrikant	OBO
Dimensie	L545mm
Materiaal	Staal
Oppervlak	bandverzinkt
Oppervlaktenorm	DIN EN 10346
Kleinste verkoop-eenheid	1
Eenheid van hoeveelheid	Stuk
Gewicht	80 kg
Eenheid gewicht	kg/100 st.

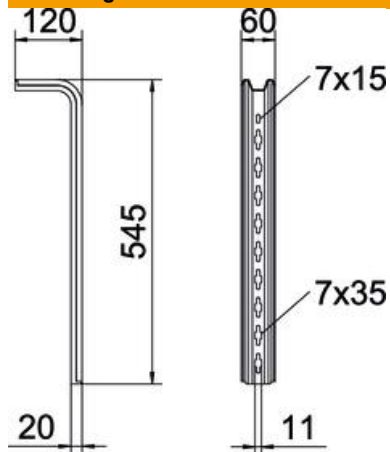
Technisch specificatieblad

TP hangprofiel FS

Artikelnummer: 6364349



Afmetingen

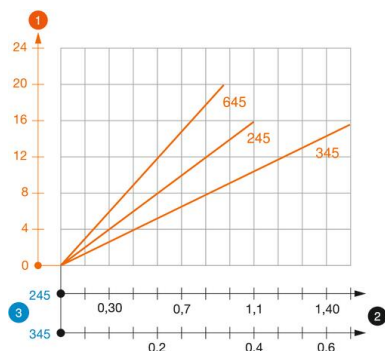


Lengte	545 mm
Breedte	60 mm
Hoogte	120 mm
Afm. H	120 mm
Maat L	545 mm

Technische gegevens

Uitvoering	S-profiel
Functiebehoud	nee

Belastingen



Belastingsdiagram TP-profiel type TPS

- 1 Doorbuiging van het uiteinde van het hangprofiel bij toegestane consolebelasting
 - 2 Toegestane consolebelasting in kN zonder manlast
 - 3 Consolelengte in mm
- Belastingscurve met consolelengtes in mm

Belastingwaarden plug voor TP-hangprofiel

eenzijdige belasting

Plug type	Maximale belasting [kN]		
	Consolebreedte [mm]		
	145	245	345
BZ3 8x75/0-20	1,48	0,93	0,68
BZ3 10x90/0-30	1,48	0,93	0,68

Max. belasting F_{tot} = kabelgewicht + kabelgoot + console + hangprofiel. Bij de tabelwaarden voor tweezijdige belasting is rekening gehouden met de aanwezige asafstand $a_i = 17$ cm. Het draagvermogen is aanzienlijk groter bij toepassing in niet-gebarsten beton. De opgegeven waarden zijn gebaseerd op beton met sterkteklasse C20/25. De inbouwcondities van de DIBt-toelating (plug) moeten worden aangehouden!