



TP-profiel ter bevestiging aan horizontale betonnen plafonds.  
Wordt het profiel aan het plafond bevestigd of wordt het profiel als kopversterking tegen elkaar geschroefd, dan wordt vanwege de stabiliteit altijd het type DS 4 toegepast. Belangrijk: Als console niet langer dan tot de lengte van 345 mm toepassen.



**St** Staal

**FT** thermisch verzinkt

### Stamgegevens

Artikelnummer	6364608
Type	TPS 645 FT
Omschrijving 1	TP-hangprofiel
Fabrikant	OBO
Dimensie	L645mm
Materiaal	Staal
Oppervlak	thermisch verzinkt
Oppervlaktenorm	DIN EN ISO 1461
Kleinste verkoop-eenheid	1
Eenheid van hoeveelheid	Stuk
Gewicht	103 kg
Eenheid gewicht	kg/100 st.

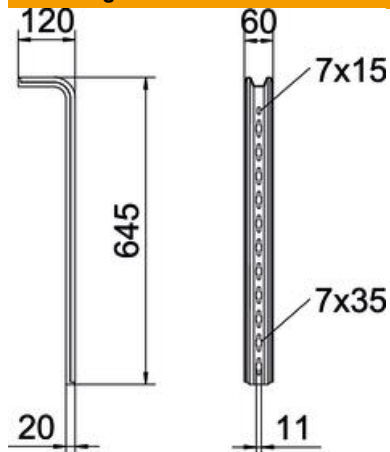
# Technisch specificatieblad

## TP hangprofiel FT

Artikelnummer: 6364608



### Afmetingen

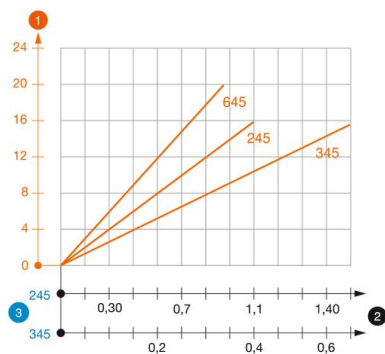


Lengte	645 mm
Breedte	60 mm
Hoogte	120 mm
Maat L	645 mm

### Technische gegevens

Uitvoering	S-profiel
Functiebehoud	nee

### Belastingen



#### Belastingsdiagram TP-profiel type TPS

- 1 Doorbuiging van het uiteinde van het hangprofiel bij toegestane consolebelasting
  - 2 Toegestane consolebelasting in kN zonder manlast
  - 3 Consolelengte in mm
- Belastingscurve met consolelengtes in mm

### Belastingswaarden plug voor TP-hangprofiel

eenzijdige belasting

Plug type	Maximale belasting [kN]		
	Consolebreedte [mm]		
	145	245	345
BZ3 8x75/0-20	1,48	0,93	0,68
BZ3 10x90/0-30	1,48	0,93	0,68

Max. belasting  $F_{tot}$  = kabelgewicht + kabelgoot + console + hangprofiel. Bij de tabelwaarden voor tweezijdige belasting is rekening gehouden met de aanwezige asafstand  $a_i = 17$  cm. Het draagvermogen is aanzienlijk groter bij toepassing in niet-gebarsten beton. De opgegeven waarden zijn gebaseerd op beton met sterkteklasse C20/25. De inbouwcondities van de DIBt-toelating (plug) moeten worden aangehouden!