

Technisch specificatieblad

Deksel kabeldoos T 100, gestansd zonder Schuko-contactdozen

Artikelnummer: 2007826



Deksel voor kabeldoos T 100 van polypropyleen. In het deksel bevinden zich naargelang het type een opening voor 2 Module 45-contactdozen of 2 of 4 witte contactdozen Module 45. Dit zijn contactdozen met randaarde voor gebruik in Nederland. Versie met contactdozen met penaaarde voor gebruik in België op aanvraag. Deksel verzegelbaar, bij de versie met 2-voudige contactdozen is er een tekstveld voorzien.



PP Polypropyleen

Stamgegevens

Artikelnummer	2007826
Omschrijving 1	Deksel met 2V inbouw
Omschrijving 2	module 45, v. T100 kabeldoos
Fabrikant	OBO
Dimensie	150x116x15
Kleur	lichtgrijs; RAL 7035
Materiaal	Polypropyleen
Kleinste verkoop-eenheid	1
Eenheid van hoeveelheid	Stuk
Gewicht	6,2 kg
Eenheid gewicht	kg/100 st.

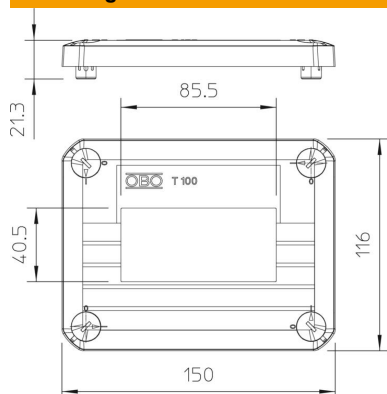
Technisch specificatieblad

Deksel kabeldoos T 100, gestansd zonder Schuko-contactdozen

Artikelnummer: 2007826



Afmetingen



Lengte	150 mm
Breedte	116 mm
Hoogte	15 mm

Technische gegevens

Uitvoering deksel inbouw en holle wand	Montagedeksel
Vorm	Rechthoekig