

Technisch specificatieblad

Kabeldozen T 100, kabelinvoer, brandwerend

Artikelnummer: 2007347



Kabeldoos voor verbinden van kabels en leidingen in binnenopstelling en beschermde buitenopstelling. Rechthoekige vorm met kabelinvoeren aan de zijanten en doorbreekinvoeren in de bodem. Geschikt voor wand-/plafondmontage en montage op montageplaten. Met de mogelijkheid tot binnenbevestiging en montage via het hoekelement. Deksel met snelsluiting, verzegelbaar. Gefabriceerd van halogeenvrij materiaal. Brandwerende uitvoering van speciaal polypropyleen.

Kabeldoos conform NEN-EN-IEC 60670. Moeilijk ontvlambaar volgens NEN-EN-IEC 60695-2-11, testtemperatuur 960 °C. Slagvastheid IK07 conform NEN-EN 50102.



PP Polypropyleen

Stamgegevens

Artikelnummer	2007347
Omschrijving 1	Kabeldoos
Omschrijving 2	met invoeren
Fabrikant	OBO
Dimensie	150x116x67
Kleur	lichtgrijs; RAL 7035
Materiaal	Polypropyleen
Kleinste verkoop-eenheid	1
Eenheid van hoeveelheid	Stuk
Gewicht	16,27 kg
Eenheid gewicht	kg/100 st.

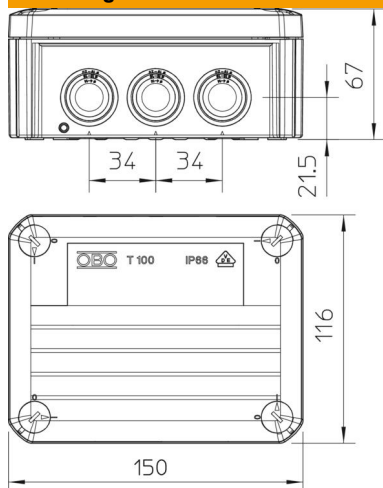
Technisch specificatieblad

Kabeldozen T 100, kabelinvoer, brandwerend



Artikelnummer: 2007347

Afmetingen



Lengte	150 mm
Breedte	116 mm
Hoogte	67 mm

Technische gegevens

Rijgbaar	ja
Aantal invoeren	10
Type invoer_	Kabelinvoer
Soort invoer	Kabel
Soort doorvoer behuizing	Deelmembraam afsnijdbaar
Nominale isolatiespanning Ui	500 V
Uitrusting	zonder
Deksel	niet transparant
Dekselbevestiging	geschroefd
Invoer achteraan	ja
Kabelinvoeren	10 x M25
Explosieveilige uitvoering	nee
Vlambestendig	volgens VDE 0471/DIN 695 deel 2-1, testtemperatuur 960°C
Vorm	Rechthoekig
Functiebehoud	zonder
Voor Ex-zone	zonder
voor Ex-zone gas	zonder
voor Ex-zone stof	zonder
Halogeenvrij	ja
Binnenafmetingen	136x102x57 mm
Met afscherming	nee
Met deksel	ja
Montagetype	Wand-/plafondmontage
Nominale doorsnede min.	10 mm ²
Nominale spanning	500 V
Verzegelbaar	ja
Beschermingsgraad	IP66
Beschermingsgraad IK-code	IK07
Temperatuurbereik max.	60 °C
Temperatuurbereik min.	-5 °C
Weersbestendig	nee