

# Technisch specificatieblad

Vloercontactdoos UDHOME2, met snoeruitlaat, zonder vloerbekledingsuitsparing, niet gemonteerd, roestvast staal  
Artikelnummer: 7368342



Vierkante vloerdoos voor toepassing in droog onderhouden holle vloeren en voor inbouw in dekvloeren binnen. Inbouwbehuizing met voorgeponste invoeropeningen voor buizen (M20/M25). Bovenste deel dankzij 4 nivelleersteunen aanpasbaar aan de bovenkant van de vloerbekleding. De minimum inbouwdiepte is 100 mm, met een nivelleerbereik van + 35 mm

Zichtbare delen in RVS in de vloerbekleding Tot2 modulaire data-outlets kunnen in optionele datatechniekdragers worden ingebouwd. De belastbaarheid van 15 kN is alleen in niet gebruikte toestand gewaarborgd.



A2 Roestvast staal

## Stamgegevens

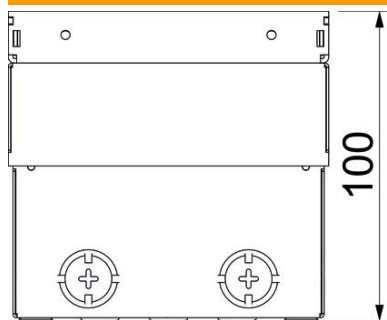
Artikelnummer	7368342
Type	UDHOME2 GV
Omschrijving 1	Vloerdoos
Omschrijving 2	leeg
Fabrikant	OBO
Dimensie	140x140x110
Materiaal	Roestvast staal
Kleinste verkoop-eenheid	1
Eenheid van hoeveelheid	Stuk
Gewicht	220 kg
Eenheid gewicht	kg/100 st.

# Technisch specificatieblad

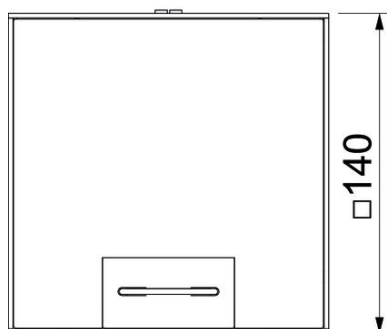
Vloercontactdoos UDHOME2, met snoeruitlaat, zonder vloerbekledingsuitsparing, niet gemonteerd, roestvast staal  
Artikelnummer: 7368342



## Afmetingen



Lengte	140 mm
Breedte	140 mm
Hoogte	100 mm



# Technisch specificatieblad

Vloercontactdoos UDHOME2, met snoeruitlaat, zonder vloerbekledingsuitsparing, niet gemonteerd, roestvast staal  
Artikelnummer: 7368342



## Technische gegevens

Aantal inbouwbare apparaten	2
Uitvoering	vierkant
Uitvoering leidinguitlaat	Draaibare snoeruitgang
Uitrusting	Lege behuizing
Beschermraam vloerbekleding	nee
Vloeronderhoud	Droog
Dekseluitvoering	Decorplaat
Afdichtingsinbouwmogelijkheid	nee
Toepassingsgebied in gebruikte situatie	6.101.1 droog vloeronderhoud
Toepassingsgebied in niet gebruikte situatie	6.101.1 droog vloeronderhoud
Vloerhoogte max.	135 mm
Vloerhoogte min.	100 mm
Geschikt voor inbouw in dubbele vloer	ja
Geschikt voor vlak gesloten ondervloerkanaal	nee
Geschikt voor door afwerkvloer overdekt ondervloerkanaal	nee
Geschikt voor inbouw in holle vloer	ja
Geschikt voor nat onderhoud	nee
Geschikt voor ondervloerkanaal	nee
Apparatuurdrager voor opname van inbouwdozen	nee
Met uitsparing vloerbekleding	nee
Nominale maat voor inbouweenheden	2
Norm	EN 50085-2-2
Raamuitvoering	Aanlegrand vloerbekleding
Beschermingsgraad (IP) in gebruikte situatie	IP20
Beschermingsgraad (IP) in niet gebruikte situatie	IP40
Beschermingsgraad IK-code	IK10
Heavy-duty uitvoering	nee
Verticale last, klein oppervlak	tot 3.000 N
Toelatingen	VDE
Openingsmechanisme	Handvat