

Technisch specificatieblad

Afwerkvloerdoos voor GES R2

Artikelnummer: 7428526



Nivelleerbare afwerkvloerdoos voor de inbouw van de installatiedoos van de vloerdoos GES R2.

Met 2x2 invoeropeningen voor installatiebuizen (M20/M25).



St Staal

FS sendzimir verzinkt

Stamgegevens

Artikelnummer	7428526
Omschrijving 1	Stortdoos
Omschrijving 2	voor GES R2
Fabrikant	OBO
Materiaal	Staal
Oppervlak	bandverzinkt
Oppervlaktenorm	DIN EN 10346
Kleinste verkoop-eenheid	1
Eenheid van hoeveelheid	Stuk
Gewicht	218 kg
Eenheid gewicht	kg/100 st.

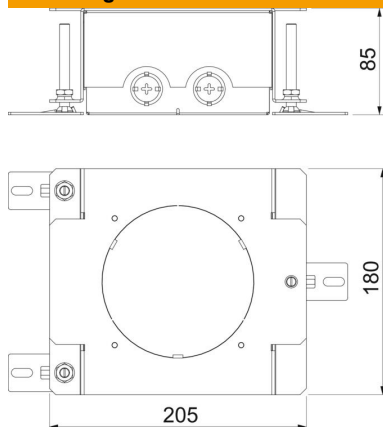
Technisch specificatieblad

Afwerkvloerdoos voor GES R2

Artikelnummer: 7428526



Afmetingen



Technische gegevens

Uitbouwbaarheid	voor inbouw van installatie-apparaten
Uitvoering	Rond
Vloerplaat	ja
Afdichtingsinbouwbaarheid	nee
Inbouwopening voor inbouw-eenheid	Rond
Ontkoppelbaar	nee
Hoogte dekvloer max.	130 mm
Hoogte dekvloer min.	85 mm
voor leidingaansluiting	ja
Geschikt voor inbouw in dubbele vloer	nee
Geschikt voor vlak gesloten ondervloerkanaal	nee
Geschikt voor door afwerkvloer overdekt ondervloerkanaal	nee
Geschikt voor inbouw in holle vloer	nee
Geschikt voor ondervloerkanaal	nee
Minimale afwerkvloerhoogte	85
Nivelleerbereik max.	130 mm
Nivelleerbereik min.	85 mm