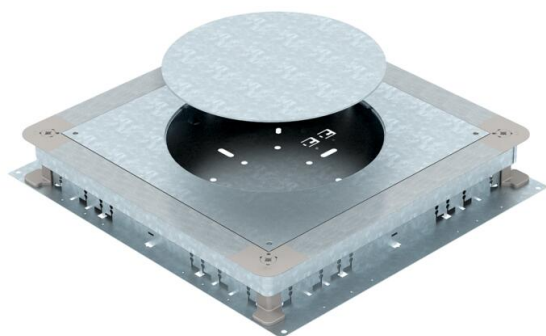


Technisch specificatieblad

UGD350-3 GESR 7 voor ronde inbouweenheden, voor dekvloerhoogte 70-125 mm

Artikelnummer: 7410120



Ondervloer-apparatuurdoos voor door dekvloer overdekte ondervloerinstallatiekanalen met zijwanden van plaatstaal. Voor de montage van inbouweenheden van de gekozen nominale grootte. Kan traploos op dekvloerhoogte worden genivelleerd (snelnivelleren mogelijk) en de dekvloer kan vlak met de dekvloerkant worden afgewerkt. Met geluidtechnische ont koppelmogelijkheid na het leggen van de dekvloer en met systeemtoebehoren ook toepasbaar voor zware belasting.

Zijwanden voorbereid voor kanaalbreedtes 190, 250 en 350 mm.



St Staal

FS sendzimir verzinkt

Stamgegevens

Artikelnummer	7410120
Omschrijving 1	Ondervloerapparatuurdoos
Omschrijving 2	350-3 voor GESR7
Fabrikant	OBO
Dimensie	510x467x70
Materiaal	Staal
Oppervlak	bandverzinkt
Oppervlakenorm	DIN EN 10346
Kleinste verkoop-eenheid	1
Eenheid van hoeveelheid	Stuk
Gewicht	887 kg
Eenheid gewicht	kg/100 st.

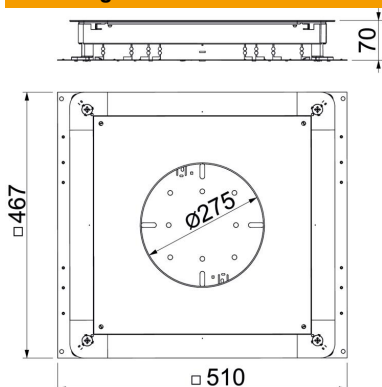
Technisch specificatieblad

UGD350-3 GESR 7 voor ronde inbouweenheden, voor dekvloerhoogte 70-125 mm

Artikelnummer: 7410120



Afmetingen



Maat a	362 mm
Maat A	467 mm
Maat B	510 mm
Maat b	383 mm
Maat d Ø	275 mm

Technische gegevens

Vloerplaat	ja
Afdichtingsinbouwmogelijkheid	ja
Inbouwopening voor vloeropbouw tank	nee
Inbouwopening voor inbouween- heid	Rond
Ontkoppelbaar	ja
Hoogte dekvloer max.	125 mm
Hoogte dekvloer min. voor leidingaansluiting	70 mm
Geschikt voor vlak gesloten on- dervloerkanaal	nee
Geschikt voor door afwerkvloer overdekt ondervloerkanaal	ja
Geschikt voor ondervloerkanaal	ja
Kanaalbreedte max.	350 mm
Kanaalbreedte min.	190 mm
Kanaalhoogte max.	48 mm
Kanaalhoogte min.	28 mm
Minimale afwerkvloerhoogte	70
Nominale grootte	350 mm
Nominale maat voor inbouween- heden	R7
Nivelleerbereik max.	125 mm
Nivelleerbereik min.	70 mm