

Technisch specificatieblad

Vloeruitlaat voor montage in dubbele vloer, DB-plaatdikte tot 38 mm

Artikelnummer: 7408578



Voor de inbouw van een aansluiting of voor de opbouw van een Telitank in een dubbele vloer met plaatdikten tot 38 mm.



CE

Zn Zinkpersgietsel

Stamgegevens

Artikelnummer	7408578
Type	US80 DB 20
Omschrijving 1	Ondervloeruitlaat
Omschrijving 2	voor DB-plaatdikte tot 38 mm
Fabrikant	OBO
Materiaal	Spuitsgietzink
Kleinste verkoop-eenheid	1
Eenheid van hoeveelheid	Stuk
Gewicht	41,5 kg
Eenheid gewicht	kg/100 st.

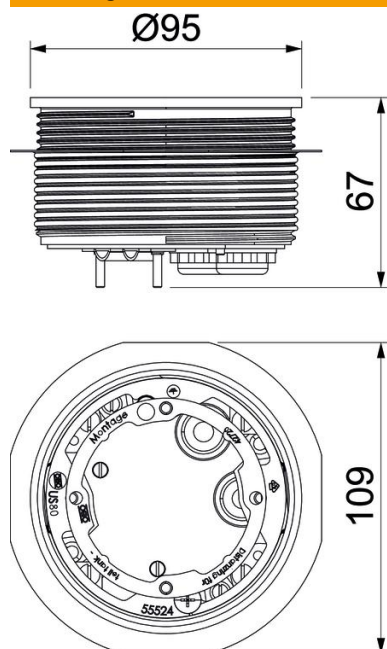
Technisch specificatieblad

Vloeruitlaat voor montage in dubbele vloer, DB-plaatdikte tot 38 mm

Artikelnummer: 7408578



Afmetingen



Afm. h	53 mm
--------	-------

Technische gegevens

Uitbouwmogelijkheid	voor opbouw tank
Dekseluitvoering	Rond
Afdichtingsinbouwmogelijkheid	nee
voor leidingaansluiting	nee