



Hangprofiel (U-profiel) met aangelaste kopplaat.
Voor bevestiging aan horizontale betonnen plafonds en stalen dragers. Vanaf lengte 400mm of bij de montage van consoles op het uiteinde van het hangprofiel moet afstandsstuk type DSK 45 gebruikt worden.



A4 Roestvast staal 1.4571

2B blank, nabehandeld

Stamgegevens

Artikelnummer	6341233
Type	US 5 K 80 A4
Omschrijving 1	Hangprofiel
Omschrijving 2	met vastgelaste kopplaat
Fabrikant	OBO
Dimensie	50x50x800
Materiaal	Roestvast staal 1.4571
Oppervlak	blank, nabehandeld
Oppervlaktenorm	
Kleinste verkoop-eenheid	1
Eenheid van hoeveelheid	Stuk
Gewicht	255 kg
Eenheid gewicht	kg/100 st.

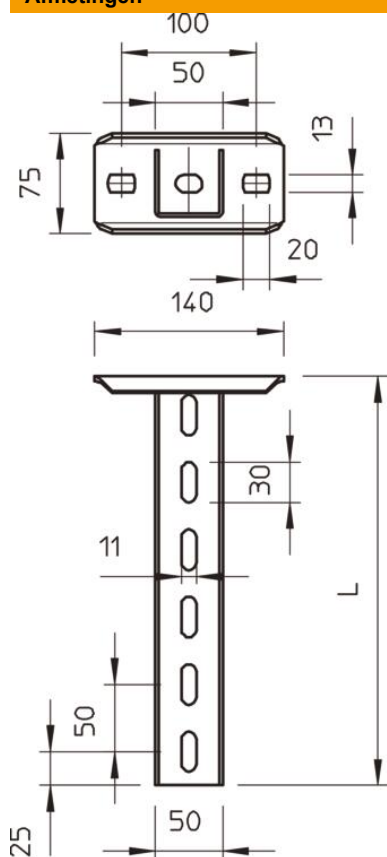
Technisch specificatieblad

US 5-hangprofiel A4

Artikelnummer: 6341233



Afmetingen

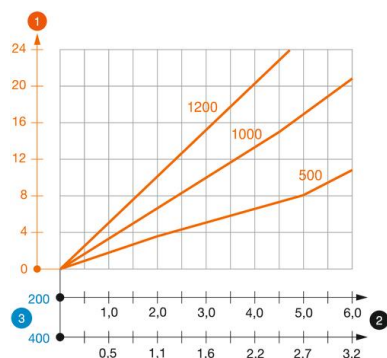


Lengte	800 mm
Breedte	50 mm
Hoogte	50 mm

Technische gegevens

Uitvoering	U-profiel
Consolelengte 200	5,75 kN
Consolelengte 400	3,1 kN
Consolelengte 600	2,2 kN
Functiebehoud	nee
Materiaaldikte	2,5 mm
Maximale trekbelasting	10 kN

Belastingen



Belastingsdiagram U-profiel type US 5 K VA

- 1 Doorbuiging van het uiteinde van het hangprofiel bij toegestane consolebelasting
- 2 Toegestane consolebelasting in kN zonder manlast
- 3 Consolelengte in mm
- Belastingscurve met consolelengtes in mm

Belastingswaarden plug voor US 5 K-hangprofiel

Eenzijdige belasting	Maximale belasting [kN]			
	Consolebreedte [mm]			
Plug type	110	210	310	410
BZ3 10x90/0-30	4,31	3,18	2,51	2,06
BZ3 12x110/0-35	5,82	4,29	3,39	2,77

Max. total load F = cable weight + cable tray + bracket + suspended support. The tabular values for double-sided loads take the available axis spacing $a_i = 10$ cm into account. The stated values are based on uncracked concrete of compressive strength C20/25. Please comply with the installation conditions of ETA(anchors).