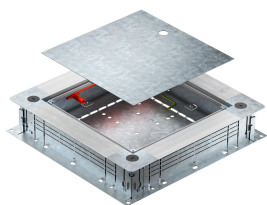


Technisch specificatieblad

Aftak- en aansluitdoos UZD250-4

Artikelnummer: 7410022



Aftak- en aansluitdoos voor met dekvloer bedekte installatiekanalen onder de vloer met zijwanden van plaatstaal. Voor montage van inbouweenheden in montagegedeksel (separaat te bestellen). Met de snelnivellering traploos nivelleerbaar tot een nominale dekvloerhoogte van 80 - 160 mm. De dekvloer kan gelijk met de dekvloerrand worden bewerkt. Met akoestische ont koppeling na het leggen van de dekvloer en met systeemtoebehoren ook geschikt voor zware toepassingen. Invoer van de kabels en leidingen met het 2-delige EÜK-kanaal.



St Staal

FS sendzimir verzinkt

Stamgegevens

Artikelnummer	7410022
Type	UZD250-4
Omschrijving 1	Trek- en aftakdoos
Omschrijving 2	voor dekvloerhoogte 80-160 mm
Fabrikant	OBO
Dimensie	400x380x80
Materiaal	Staal
Oppervlak	bandverzinkt
Oppervlaktenorm	DIN EN 10346
Kleinste verkoop-eenheid	1
Eenheid van hoeveelheid	Stuk
Gewicht	466 kg
Eenheid gewicht	kg/100 st.

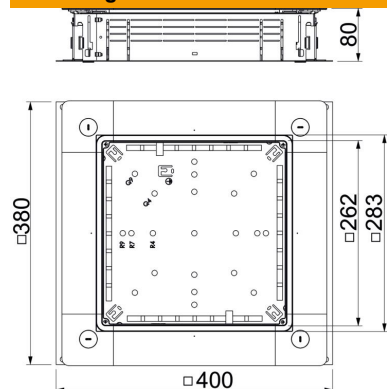
Technisch specificatieblad

Aftak- en aansluitdoos UZD250-4

Artikelnummer: 7410022



Afmetingen



Maat a	262 mm
Maat A	380 mm
Maat B	400 mm
Maat b	283 mm

Technische gegevens

Aantal inbouwbare apparaten	1
Vloerplaat	ja
Dekseluitvoering	Universeel
Afdichtingsinbouwmogelijkheid	ja
Inbouwopening voor vloeropbouw tank	nee
Inbouwopening voor inbouweenheid	vierkant
Ontkoppelbaar	ja
Hoogte dekvloer max.	160 mm
Hoogte dekvloer min. voor leidingaansluiting	80 mm
Geschikt voor vlak gesloten ondervloerkanaal	nee
Geschikt voor door afwerkvloer overdekt ondervloerkanaal	ja
Geschikt voor ondervloerkanaal	ja
Kanaalbreedte max.	250 mm
Kanaalbreedte min.	190 mm
Kanaalhoogte max.	58 mm
Kanaalhoogte min.	28 mm
Minimale afwerkvloerhoogte	80
Nominale grootte	250 mm
Nivelleerbereik max.	160 mm
Nivelleerbereik min.	80 mm
Beschermingsgraad (IP) in gebruikte situatie	IP20