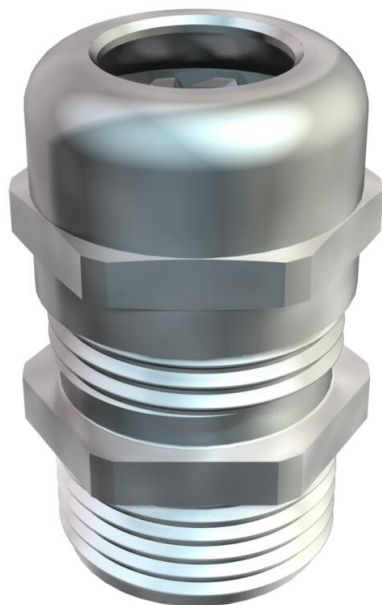


# Technisch specificatieblad

## Dopmoerwartel, PG-schroefdraad lang, vernikkeld

Artikelnummer: 2085798



Wartelsysteem in dopmoermodel met groot afdichtbereik en treklasting en torsiebeveiliging voor hoge dichtheidseisen met lange PG-schroefdraad conform DIN 40430, voor dikkere wanddiktes in combinatie met borgmoer.

Klemzets van polyamide.

Dichtring van chloropreen-/nitrilrubber.

Met voormonteerde O-ring op de schroefdraad.

Beschermingsgraad IP68 bij 5 bar/1h.

Getest volgens DIN EN 62444.

Met lang schroefdraad.

\* Prijzen volgens DEL-notering.



**CuZn**  
37 Messing

**N** vernikkeld

### Stamgegevens

Artikelnummer	2085798
Omschrijving 1	Wartel
Omschrijving 2	met lange tap
Fabrikant	OBO
Dimensie	PG29
Materiaal	messing
Oppervlak	vernikkeld
Oppervlaktenorm	
Kleinste verkoop-eenheid	10
Eenheid van hoeveelheid	Stuk
Gewicht	12,792 kg
Eenheid gewicht	kg/100 st.

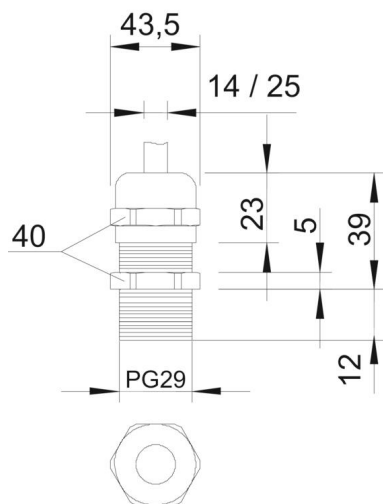
# Technisch specificatieblad

Dopmoerwartel, PG-schroefdraad lang, vernikkeld



Artikelnummer: 2085798

## Afmetingen



Afmeting e	43,5 mm
Afmeting L max.	39 mm
Maat L1	12 mm
Maat L2	5 mm
Maat L3	23 mm

## Technische gegevens

Soort afdichting	Dichtring
Uitvoering	Recht
Doorbuigbescherming	nee
Afdichtbereik D max.	25 mm
Afdichtbereik D min.	18 mm
Explosiebeveiligd	nee
Wartel voor platte kabel	nee
Voor Ex-zone	zonder
voor Ex-zone gas	zonder
voor Ex-zone stof	zonder
Schroefdraad	Pg 29
Soort schroefdraad	PG
Lengte schroefdraad	12 mm
Nominale schroefdraadmaat	29
Glasvezelversterkt	nee
Halogeenvrij	nee
Meervoudig dichtingsinzetstuk	nee
Met borgmoer	nee
Slagvast	nee
Sleutelwijdte	40
Beschermingsgraad	IP68
Deelbare wartel	nee
Temperatuurbereik max.	100 °C
Temperatuurbereik min.	-20 °C
Trekcontl. en torsiebeveiliging D2 max.	25 mm
Trekcontl. en torsiebeveiliging D2 min.	17 mm
Trekcontlastingsmogelijkheid	ja