

Technisch specificatieblad

Wartel, PG-schroefdraad lang, lichtgrijs

Artikelnummer: 2024365



Wartelsysteem met PG-schroefdraad in dopmoerconstructie, voor kabelaansluitdozen, behuizingen en verdeelkasten voor particuliere en industriële toepassingen. Met trekcontasting en geïntegreerde afdichtingslip, getest conform NEN-EN-IEC 62444. Beschermingsklasse IP68. Te gebruiken van -20 °C tot +65 °C.



PA Polyamide

Stamgegevens

| | |
|--------------------------|----------------------|
| Artikelnummer | 2024365 |
| Type | V-TEC L PG42 LGR |
| Omschrijving 1 | Wartel |
| Omschrijving 2 | met lange tap |
| Fabrikant | OBO |
| Dimensie | PG42 |
| Kleur | lichtgrijs; RAL 7035 |
| Materiaal | Polyamide |
| Kleinste verkoop-eenheid | 5 |
| Eenheid van hoeveelheid | Stuk |
| Gewicht | 10,07 kg |
| Eenheid gewicht | kg/100 st. |

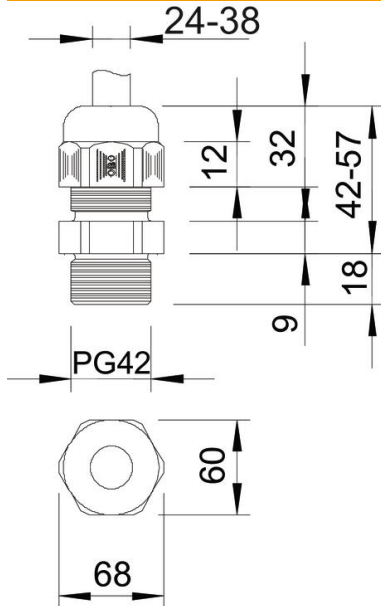
Technisch specificatieblad

Wartel, PG-schroefdraad lang, lichtgrijs

Artikelnummer: 2024365



Afmetingen



| | |
|-----------------|---------|
| Afmeting e | 68 mm |
| Afmeting L max. | 57 mm |
| Afmeting L min. | 42 mm |
| Maat L1 | 18 mm |
| Maat L2 | 9 mm |
| Maat L3 | 32,5 mm |

Technische gegevens

| | |
|-------------------------------|-----------|
| Soort afdichting | Dichtring |
| Uitvoering | Recht |
| Doorbuigbescherming | nee |
| Afdichtbereik D max. | 38 mm |
| Afdichtbereik D min. | 24 mm |
| Explosiebeveiligd | nee |
| Wartel voor platte kabel | nee |
| Voor Ex-zone | zonder |
| voor Ex-zone gas | zonder |
| voor Ex-zone stof | zonder |
| Schroefdraad | Pg 42 |
| Soort schroefdraad | PG |
| Lengte schroefdraad | 18 mm |
| Nominale schroefdraadmaat | 42 |
| Spoed | 1,5 mm |
| Glasvezelversterkt | nee |
| Halogeenvrij | ja |
| Instabiel draaimoment | 5 Nm |
| Meervoudig dichtingsinzetstuk | nee |
| Met borgmoer | nee |
| Slagvast | nee |
| Sleutelwijdte | 60 |
| Beschermingsgraad | IP68 |
| Deelbare wartel | nee |
| Temperatuurbereik max. | 65 °C |
| Temperatuurbereik min. | -20 °C |

Technisch specificatieblad

Wartel, PG-schroefdraad lang, lichtgrijs

Artikelnummer: 2024365



Technische gegevens

| | |
|--|-------|
| Trekontl. en torsiebeveiliging D2 max. | 38 mm |
| Trekontl. en torsiebeveiliging D2 min. | 26 mm |
| Trekontlastingsmogelijkheid | ja |