

# Technisch specificatieblad

Dopmoerwartel, PG-schroefdraad, vernikkeld

Artikelnummer: 2085623



Wartelsysteem in dopmoerconstructie met groot afdichtingsbereik, met trekantlasting en torsiebeveiliging voor optimale afdichting, met PG-schroefdraad conform DIN 40430. Klemmeenheden van polyamide, afdichting van chloropreen-nitrielenrubber, met voormonteerde O-ring op het schroefdraad.


Beschermingsgraad IP68 bij 5 bar/1 h, getest conform DIN EN 62444.

Lengte schroefdraad "normaal", conform DIN 46320.

\* Prijzen volgens DEL-notering.



 Messing

 vernikkeld

## Stamgegevens

Artikelnummer	2085623
Omschrijving 1	Wartel
Fabrikant	OBO
Dimensie	PG11
Materiaal	messing
Oppervlak	vernikkeld
Oppervlaktenorm	
Kleinste verkoop-eenheid	50
Eenheid van hoeveelheid	Stuk
Gewicht	2,3 kg
Eenheid gewicht	kg/100 st.

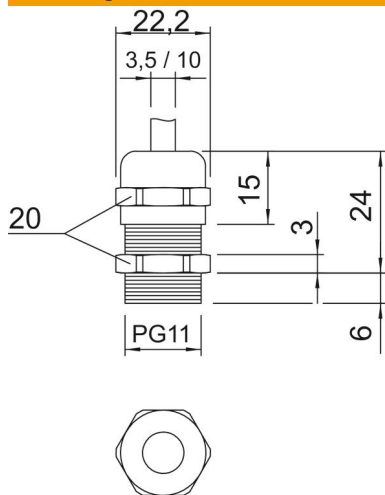
# Technisch specificatieblad

Dopmoerwartel, PG-schroefdraad, vernikkeld



Artikelnummer: 2085623

## Afmetingen



Afmeting e	22,2 mm
Afmeting L max.	24 mm
Maat L1	6 mm
Maat L2	3 mm
Maat L3	15 mm

## Technische gegevens

Soort afdichting	Dichtring
Uitvoering	Recht
Doorbuigbescherming	nee
Afdichtbereik D max.	10 mm
Afdichtbereik D min.	3,5 mm
Explosiebeveiligd	nee
Wartel voor platte kabel	nee
Voor Ex-zone	zonder
voor Ex-zone gas	zonder
voor Ex-zone stof	zonder
Schroefdraad	Pg 11
Soort schroefdraad	PG
Lengte schroefdraad	6 mm
Nominale schroefdraadmaat	11
Glasvezelversterkt	nee
Halogeenvrij	nee
Meervoudig dichtingsinzetstuk	nee
Met borgmoer	nee
Slagvast	nee
Sleutelwijdte	20
Beschermingsgraad	IP68
Deelbare wartel	nee
Temperatuurbereik max.	100 °C
Temperatuurbereik min.	-20 °C
Trekontl. en torsiebeveiliging D2 max.	10 mm
Trekontl. en torsiebeveiliging D2 min.	4,5 mm
Treklastingsmogelijkheid	ja