

# Technisch specificatieblad

Dopmoerwartel, PG-schroefdraad, vernikkeld

Artikelnummer: 2085674



Wartelsysteem in dopmoerconstructie met groot afdichtingsbereik, met trekantlasting en torsiebeveiliging voor optimale afdichting, met PG-schroefdraad conform DIN 40430. Klemeenheid van polyamide, afdichtring van chloropreen-nitriël-rubber, met voormonteerde O-ring op het schroefdraad.


Beschermingsgraad IP68 bij 5 bar/1 h, getest conform DIN EN 62444.

Lengte schroefdraad "normaal", conform DIN 46320.

\* Prijzen volgens DEL-notering.



 Messing

 vernikkeld

## Stamgegevens

Artikelnummer	2085674
Omschrijving 1	Wartel
Fabrikant	OBO
Dimensie	PG29
Materiaal	messing
Oppervlak	vernikkeld
Oppervlaktenorm	
Kleinste verkoop-eenheid	20
Eenheid van hoeveelheid	Stuk
Gewicht	13 kg
Eenheid gewicht	kg/100 st.

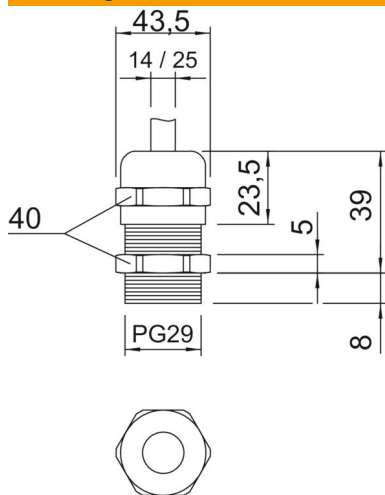
# Technisch specificatieblad

Dopmoerwartel, PG-schroefdraad, vernikkeld



Artikelnummer: 2085674

## Afmetingen



Afmeting e	43,5 mm
Afmeting L max.	39 mm
Maat L1	8 mm
Maat L2	5 mm
Maat L3	23,5 mm

## Technische gegevens

Soort afdichting	Dichtring
Uitvoering	Recht
Doorbuigbescherming	nee
Afdichtbereik D max.	25 mm
Afdichtbereik D min.	14 mm
Explosiebeveiligd	nee
Wartel voor platte kabel	nee
Voor Ex-zone	zonder
voor Ex-zone gas	zonder
voor Ex-zone stof	zonder
Schroefdraad	Pg 29
Soort schroefdraad	PG
Lengte schroefdraad	8 mm
Nominale schroefdraadmaat	29
Glasvezelversterkt	nee
Halogeenvrij	nee
Meervoudig dichtingsinzetstuk	nee
Met borgmoer	nee
Slagvast	nee
Sleutelwijdte	40
Beschermingsgraad	IP68
Deelbare wartel	nee
Temperatuurbereik max.	100 °C
Temperatuurbereik min.	-20 °C
Trekontl. en torsiebeveiliging D2 max.	25 mm
Trekontl. en torsiebeveiliging D2 min.	17 mm
Trekontlastingsmogelijkheid	ja