

# Technisch specificatieblad

Wartel, PG-schroefdraad, set met tegenmoer, lichtgrijs



Artikelnummer: 2024669



Wartelsysteem met PG-schroefdraad in dopmoerconstructie, voor kabelaansluitdozen, behuizingen en verdeelkasten voor particuliere en industriële toepassingen. Met trekcontasting en geïntegreerde afdichtingslip, getest conform NEN-EN-IEC 62444. Beschermingsklasse IP68. Te gebruiken van -20 °C tot +65 °C. Inclusief tegenmoeren.

Tabelkolom D1: afdichtingsbereik volgens VDE 0619, waar geen trekcontasting noodzakelijk is

Tabelkolom D2: afdichtingsbereik inclusief trekcontasting en verdraaiborging conform VDE 0619



PA Polyamide

## Stamgegevens

Artikelnummer	2024669
Type	V-TEC PG36+ LGR
Omschrijving 1	Wartel
Omschrijving 2	met tegenmoer
Fabrikant	OBO
Dimensie	PG36
Kleur	lichtgrijs; RAL 7035
Materiaal	Polyamide
Kleinste verkoop-eenheid	10
Eenheid van hoeveelheid	Stuk
Gewicht	7,713 kg
Eenheid gewicht	kg/100 st.

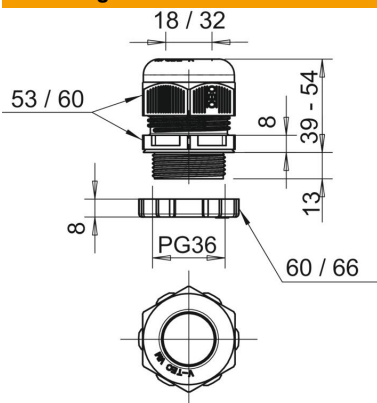
# Technisch specificatieblad

Wartel, PG-schroefdraad, set met tegenmoer, lichtgrijs



Artikelnummer: 2024669

## Afmetingen



Maat E1 (mm)	60 mm
Maat E2	66 mm
Afmeting L max.	54 mm
Afmeting L min.	39 mm
Maat L1	13 mm
Maat L2	8 mm
Maat L3	8 mm

## Technische gegevens

Soort afdichting	Dichtring
Uitvoering	Recht
Doorbuigbescherming	nee
Afdichtbereik D max.	32 mm
Afdichtbereik D min.	18 mm
Explosiebeveiligd	nee
Wartel voor platte kabel	nee
Voor Ex-zone	zonder
voor Ex-zone gas	zonder
voor Ex-zone stof	zonder
Schroefdraad	Pg 36
Soort schroefdraad	PG
Lengte schroefdraad	13 mm
Nominale schroefdraadmaat	36
Spoed	1,5 mm
Glasvezelversterkt	nee
Halogeenvrij	ja
Meervoudig dichtingsinzetstuk	nee
Met borgmoer	ja
Slagvast	nee
Sleutelwijdte 1	53 mm
Sleutelwijdte 2	60 mm
Beschermingsgraad	IP68
Zeskant hoekmaat	60 mm
Deelbare wartel	nee
Temperatuurbereik max.	65 °C
Temperatuurbereik min.	-20 °C
Trekontl. en torsiebeveiliging D2 max.	32 mm
Trekontl. en torsiebeveiliging D2 min.	20 mm
Trekontlastingsmogelijkheid	ja