

Technisch specificatieblad

Dopmoerwartel, PG-schroefdraad, vernikkeld

Artikelnummer: 2085690



Wartelsysteem in dopmoerconstructie met groot afdichtingsbereik, met trekantlasting en torsiebeveiliging voor optimale afdichting, met PG-schroefdraad conform DIN 40430. Klemeenheid van polyamide, afdichtring van chloropreen-nitriël-rubber, met voormonteerde O-ring op het schroefdraad.


Beschermingsgraad IP68 bij 5 bar/1 h, getest conform DIN EN 62444.

Lengte schroefdraad "normaal", conform DIN 46320.

* Prijzen volgens DEL-notering.



 Messing

 vernikkeld

Stamgegevens

Artikelnummer	2085690
Omschrijving 1	Wartel
Fabrikant	OBO
Dimensie	PG42
Materiaal	messing
Oppervlak	vernikkeld
Oppervlaktenorm	
Kleinste verkoop-eenheid	5
Eenheid van hoeveelheid	Stuk
Gewicht	23,5 kg
Eenheid gewicht	kg/100 st.

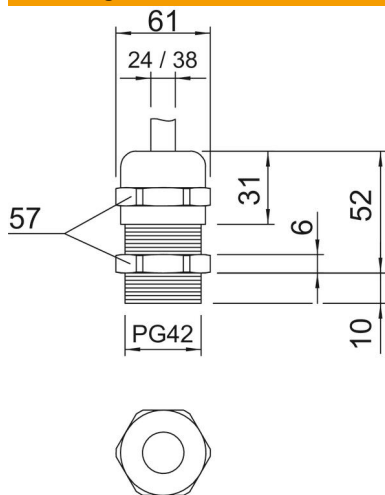
Technisch specificatieblad

Dopmoerwartel, PG-schroefdraad, vernikkeld



Artikelnummer: 2085690

Afmetingen



Afmeting e	61 mm
Afmeting L max.	52 mm
Maat L1	10 mm
Maat L2	6 mm
Maat L3	31 mm

Technische gegevens

Soort afdichting	Dichtring
Uitvoering	Recht
Doorbuigbescherming	nee
Afdichtbereik D max.	38 mm
Afdichtbereik D min.	24 mm
Explosiebeveiligd	nee
Wartel voor platte kabel	nee
Voor Ex-zone	zonder
voor Ex-zone gas	zonder
voor Ex-zone stof	zonder
Schroefdraad	Pg 42
Soort schroefdraad	PG
Lengte schroefdraad	10 mm
Nominale schroefdraadmaat	42
Glasvezelversterkt	nee
Halogeenvrij	nee
Meervoudig dichtingsinzetstuk	nee
Met borgmoer	nee
Slagvast	nee
Sleutelwijdte	57
Beschermingsgraad	IP68
Deelbare wartel	nee
Temperatuurbereik max.	100 °C
Temperatuurbereik min.	-20 °C
Trekcontl. en torsiebeveiliging D2 max.	38 mm
Trekcontl. en torsiebeveiliging D2 min.	26 mm
Trekcontlastingsmogelijkheid	ja