

Technisch specificatieblad

Wartel, PG-schroefdraad, zilvergrijs

Artikelnummer: 2022702



Wartelsysteem met PG-schroefdraad in dopmoerconstructie, voor kabelaansluitdozen, behuizingen en verdeelkasten voor particuliere en industriële toepassingen. Met trekcontasting en geïntegreerde afdichtingslip, getest conform NEN-EN-IEC 62444. Beschermingsklasse IP68. Te gebruiken van -20 °C tot +65 °C.



PA Polyamide

Stamgegevens

Artikelnummer	2022702
Type	V-TEC PG48 SGR
Omschrijving 1	Wartel
Fabrikant	OBO
Dimensie	PG48
Kleur	zilvergrijs; RAL 7001
Materiaal	Polyamide
Kleinste verkoop-eenheid	5
Eenheid van hoeveelheid	Stuk
Gewicht	9,46 kg
Eenheid gewicht	kg/100 st.

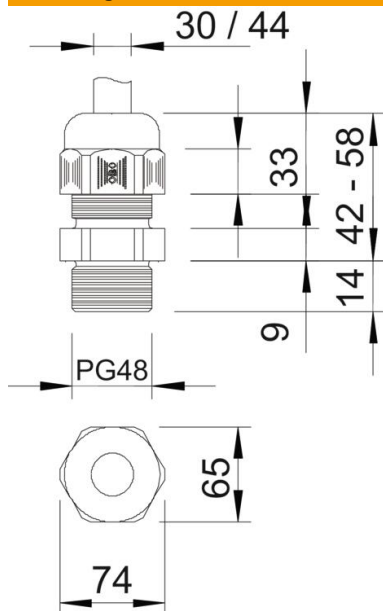
Technisch specificatieblad

Wartel, PG-schroefdraad, zilvergrijs

Artikelnummer: 2022702



Afmetingen



Afmeting e	74 mm
Afmeting L max.	58 mm
Afmeting L min.	42 mm
Maat L1	14 mm
Maat L2	9 mm
Maat L3	33 mm

Technische gegevens

Soort afdichting	Dichtring
Uitvoering	Recht
Doorbuigbescherming	nee
Afdichtbereik D max.	44 mm
Afdichtbereik D min.	30 mm
Explosiebeveiligd	nee
Wartel voor platte kabel	nee
Voor Ex-zone	zonder
voor Ex-zone gas	zonder
voor Ex-zone stof	zonder
Schroefdraad	Pg 48
Soort schroefdraad	PG
Lengte schroefdraad	14 mm
Nominale schroefdraadmaat	48
Spoed	1,41 mm
Glasvezelversterkt	nee
Halogeenvrij	ja
Instabiel draaimoment	5 Nm
Meervoudig dichtingsinzetstuk	nee
Met borgmoer	nee
Slagvast	nee
Sleutelwijdte	65
Beschermingsgraad	IP68
Zeskant hoekmaat	74 mm
Deelbare wartel	nee
Temperatuurbereik max.	65 °C

Technisch specificatieblad

Wartel, PG-schroefdraad, zilvergrijs

Artikelnummer: 2022702



Technische gegevens

Temperatuurbereik min.	-20 °C
Trekontl. en torsiebeveiliging D2 max.	44 mm
Trekontl. en torsiebeveiliging D2 min.	30 mm
Trekontlastingsmogelijkheid	ja