

Technisch specificatieblad

Wartelsysteem met borgmoer als set



Artikelnummer: 7205657



Robuuste wartel met metrische schroefdraad conform IEC 423 in dopmoermodel inclusief voorgemonteerde borgmoer.

Voor hoge dichtheidseisen. Trekcontlasting, torsiebeveiliging en afdichting over het volledige spanbereik. Afdichtingsring van polychloropreen-/acrylonitril-butadiëen-rubber. Aangegoten vormafdichtlip op tussensteun, geen schroefdraadafdichtingsring noodzakelijk.

VDE-getest conform NEN-EN 50262, beschermingsgraad IP68 bij 5 bar/1 h.

Voor het elektrische functiebehoud conform DIN 4102 deel 12 in combinatie met de gesloten kabeldozen uit de FireBox T-serie.

Kleur: oranje.

PA Polyamide

Stamgegevens

Artikelnummer	7205657
Type	V-TEC VM16+ OR
Omschrijving 1	Wartel
Omschrijving 2	met tegenmoer
Fabrikant	OBO
Dimensie	M16
Kleur	oranje; RAL 2003
Materiaal	Polyamide
Kleinste verkoop-eenheid	10
Eenheid van hoeveelheid	Stuk
Gewicht	0,771 kg
Eenheid gewicht	kg/100 st.

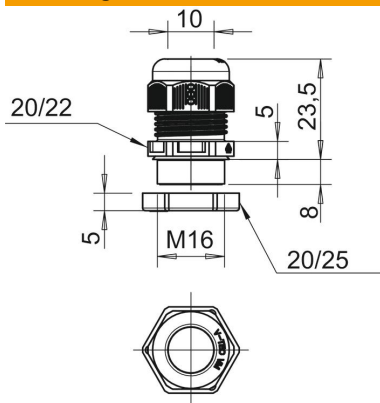
Technisch specificatieblad

Wartelsysteem met borgmoer als set



Artikelnummer: 7205657

Afmetingen



Maat E1 (mm)	22 mm
Maat E2	25 mm
Afmeting G	M16 x 1,5 mm
Afmeting L max.	23,5 mm
Afmeting L min.	21,5 mm
Maat L1	8 mm
Maat L2	5 mm
Maat L3	5 mm

Technische gegevens

Doorbuigbescherming	nee
Afdichtbereik D max.	10 mm
Afdichtbereik D min.	4,5 mm
Wartel voor platte kabel	nee
Vlambestendig	volgens VDE 0471/DIN 695 deel 2-1, testtemperatuur 650°C
Voor Ex-zone	zonder
voor Ex-zone gas	zonder
voor Ex-zone stof	zonder
Schroefdraad	M16 x 1,5
Soort schroefdraad	Metrisch
Lengte schroefdraad	9 mm
Spoed	1,5 mm
Glasvezelversterkt	nee
Halogeenvrij	ja
Meervoudig dichtingsinzetstuk	nee
Met borgmoer	ja
Slagvast	nee
Sleutelwijdte	20
Sleutelwijdte 1	20 mm
Sleutelwijdte 2	22 mm
Beschermingsgraad	IP68
Deelbare wartel	nee
Temperatuurbereik max.	65 °C
Temperatuurbereik min.	-20 °C
Treklastingsmogelijkheid	ja