

# Technisch specificatieblad

Wartel, metrische schroefdraad, UV-bestendig, lichtgrijs

Artikelnummer: 2022902



Wartelsysteem met metrische schroefdraad in dopmoerconstructie, voor kabelaansluitdozen, behuizing en verdeelkasten voor particuliere en industriële toepassingen. Met treklasten en geïntegreerde afdichtingslip, getest conform NEN-EN-IEC 62444. Beschermingsklasse IP68. Te gebruiken van -20 °C tot +65 °C.



PA Polyamide

## Stamgegevens

|                          |                  |
|--------------------------|------------------|
| Artikelnummer            | 2022902          |
| Type                     | V-TEC VM20UV LGR |
| Omschrijving 1           | Wartel           |
| Omschrijving 2           | UV-bestendig     |
| Fabrikant                | OBO              |
| Dimensie                 | M20              |
| Kleur                    | Lichtgrijs       |
| Materiaal                | Polyamide        |
| Kleinste verkoop-eenheid | 50               |
| Eenheid van hoeveelheid  | Stuk             |
| Gewicht                  | 0,59 kg          |
| Eenheid gewicht          | kg/100 st.       |

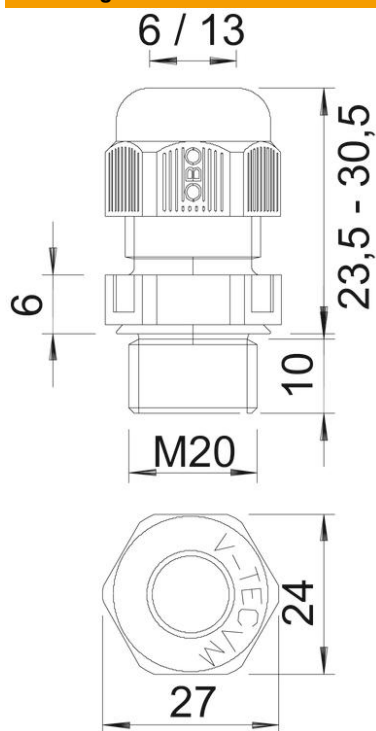
# Technisch specificatieblad

Wartel, metrische schroefdraad, UV-bestendig, lichtgrijs

Artikelnummer: 2022902



## Afmetingen



|                 |         |
|-----------------|---------|
| Afmeting e      | 27 mm   |
| Afmeting L max. | 30,5 mm |
| Afmeting L min. | 23,5 mm |
| Maat L1         | 9 mm    |
| Maat L2         | 5 mm    |

## Technische gegevens

|                               |                                                          |
|-------------------------------|----------------------------------------------------------|
| Soort afdichting              | Dichtring                                                |
| Uitvoering                    | Recht                                                    |
| Doorbuigbescherming           | nee                                                      |
| Afdichtbereik D max.          | 13 mm                                                    |
| Afdichtbereik D min.          | 6 mm                                                     |
| Explosiebeveiligd             | nee                                                      |
| Wartel voor platte kabel      | nee                                                      |
| Vlambestendig                 | volgens VDE 0471/DIN 695 deel 2-1, testtemperatuur 650°C |
| Voor Ex-zone                  | zonder                                                   |
| voor Ex-zone gas              | zonder                                                   |
| voor Ex-zone stof             | zonder                                                   |
| Schroefdraad                  | M20 x 1,5                                                |
| Soort schroefdraad            | Metrisch                                                 |
| Lengte schroefdraad           | 9 mm                                                     |
| Nominale schroefdraadmaat     | 20                                                       |
| Glasvezelversterkt            | nee                                                      |
| Halogeenvrij                  | ja                                                       |
| Instabiel draaimoment         | 3,8 Nm                                                   |
| Meervoudig dichtingsinzetstuk | nee                                                      |
| Met borgmoer                  | nee                                                      |
| Slagvast                      | nee                                                      |
| Sleutelwijdte                 | 24                                                       |

# Technisch specificatieblad

Wartel, metrische schroefdraad, UV-bestendig, lichtgrijs

Artikelnummer: 2022902



## Technische gegevens

|                          |        |
|--------------------------|--------|
| Beschermingsgraad        | IP68   |
| Zeskant hoekmaat         | 27 mm  |
| Deelbare wartel          | nee    |
| Temperatuurbereik max.   | 65 °C  |
| Temperatuurbereik min.   | -20 °C |
| Treklastingsmogelijkheid | ja     |