



Robuuste wartel met metrische schroefdraad conform IEC 423 in dopmoermodel inclusief voormonteerde borgmoer.

Voor hoge dichtheidseisen. Trekcontlasting, torsiebeveiliging en afdichting over het volledige spanbereik. Afdichtingsring van polychloropreen-/acrylonitril-butadiëen-rubber. Aangegoten vormafdichtlip op tussensteun, geen schroefdraadafdichtingsring noodzakelijk.

VDE-getest conform NEN-EN 50262, beschermingsgraad IP68 bij 5 bar/1 h.

Voor het elektrische functiebehoud conform DIN 4102 deel 12 in combinatie met de gesloten kabeldozen uit de FireBox T-serie.

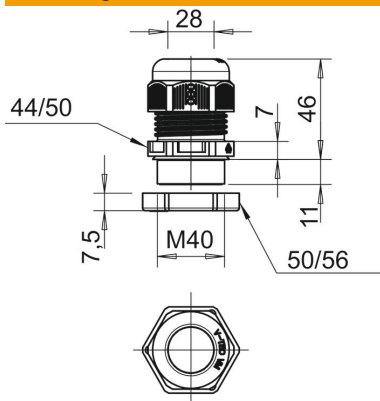
Kleur: oranje.

PA Polyamide

Stamgegevens

Artikelnummer	7205669
Type	V-TEC VM40+ OR
Omschrijving 1	Wartel
Omschrijving 2	met tegenmoer
Fabrikant	OBO
Dimensie	M40
Kleur	oranje; RAL 2003
Materiaal	Polyamide
Kleinste verkoop-eenheid	10
Eenheid van hoeveelheid	Stuk
Gewicht	5,15 kg
Eenheid gewicht	kg/100 st.

Afmetingen



Afmeting e	50 mm
Maat E1 (mm)	50 mm
Maat E2	56 mm
Afmeting G	M40 x 1,5 mm
Afmeting L max.	46 mm
Afmeting L min.	36 mm
Maat L1	11 mm
Maat L2	7 mm
Maat L3	7,5 mm

Technische gegevens

Doorbuigbescherming	nee
Afdichtbereik D max.	28 mm
Afdichtbereik D min.	16 mm
Wartel voor platte kabel	nee
Vlambestendig	volgens VDE 0471/DIN 695 deel 2-1, testtemperatuur 650°C
Voor Ex-zone	zonder
voor Ex-zone gas	zonder
voor Ex-zone stof	zonder
Schroefdraad	M40 x 1,5
Soort schroefdraad	Metrisch
Lengte schroefdraad	11 mm
Spoed	1,5 mm
Glasvezelversterkt	nee
Halogeenvrij	ja
Instabiel draaimoment	10 Nm
Meervoudig dichtingsinzetstuk	nee
Met borgmoer	ja
Slagvast	nee
Sleutelwijdte	44
Sleutelwijdte 1	44 mm
Sleutelwijdte 2	50 mm
Beschermingsgraad	IP68
Deelbare wartel	nee
Temperatuurbereik max.	65 °C
Temperatuurbereik min.	-20 °C
Treklastingsmogelijkheid	ja