

Technisch specificatieblad

Wartel, metrische schroefdraad, UV-bestendig, lichtgrijs

Artikelnummer: 2022905



Wartelsysteem met metrische schroefdraad in dopmoerconstructie, voor kabelaansluitdozen, behuizing en verdeelkasten voor particuliere en industriële toepassingen. Met treklasting en geïntegreerde afdichtingslip, getest conform NEN-EN-IEC 62444. Beschermingsklasse IP68. Te gebruiken van -20 °C tot +65 °C.



PA Polyamide

Stamgegevens

Artikelnummer	2022905
Type	V-TEC VM40UV LGR
Omschrijving 1	Wartel
Omschrijving 2	UV-bestendig
Fabrikant	OBO
Dimensie	M40
Kleur	Lichtgrijs
Materiaal	Polyamide
Kleinste verkoop-eenheid	10
Eenheid van hoeveelheid	Stuk
Gewicht	3,496 kg
Eenheid gewicht	kg/100 st.

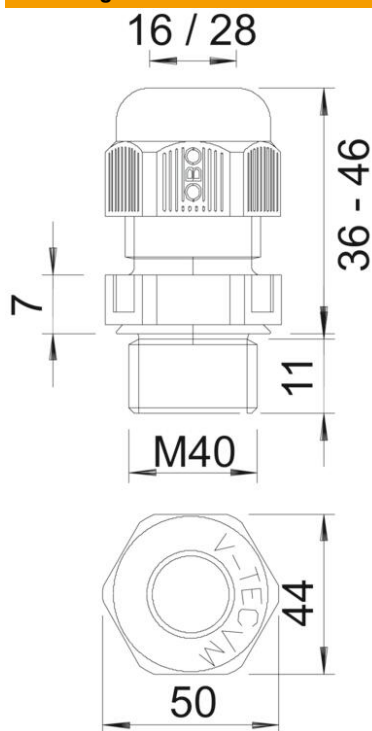
Technisch specificatieblad

Wartel, metrische schroefdraad, UV-bestendig, lichtgrijs

Artikelnummer: 2022905



Afmetingen



Afmeting e	50 mm
Afmeting L max.	46 mm
Afmeting L min.	36 mm
Maat L1	11 mm
Maat L2	7 mm

Technische gegevens

Soort afdichting	Dichtring
Uitvoering	Recht
Doorbuigbescherming	nee
Afdichtbereik D max.	28 mm
Afdichtbereik D min.	16 mm
Explosiebeveiligd	nee
Wartel voor platte kabel	nee
Vlambestendig	volgens VDE 0471/DIN 695 deel 2-1, testtemperatuur 650°C
Voor Ex-zone	zonder
voor Ex-zone gas	zonder
voor Ex-zone stof	zonder
Schroefdraad	M40 x 1,5
Soort schroefdraad	Metrisch
Lengte schroefdraad	11 mm
Nominale schroefdraadmaat	40
Glasvezelversterkt	nee
Halogeenvrij	ja
Instabiel draaimoment	10 Nm
Meervoudig dichtingsinzetstuk	nee
Met borgmoer	nee
Slagvast	nee
Sleutelwijdte	44

Technisch specificatieblad

Wartel, metrische schroefdraad, UV-bestendig, lichtgrijs

Artikelnummer: 2022905



Technische gegevens

Beschermingsgraad	IP68
Zeskant hoekmaat	50 mm
Deelbare wartel	nee
Temperatuurbereik max.	65 °C
Temperatuurbereik min.	-20 °C
Treklastingsmogelijkheid	ja