

Technisch specificatieblad

Dopmoerwartel, metrisch schroefdraad, vernikkeld

Artikelnummer: 2086054



Robuuste wartel met metrische schroefdraad conform IEC 423 in dopmoermodel voor hoge afdichtingseisen. Trekantlasting, torsiebeveiliging en afdichting over het volledige spanbereik. Dichtring van neopreen. Klemminzet van polyamide. Met voorgemonteerde afdichtring op de aansluitschroefdraad, VDE-gekeurd volgens DIN EN 50262, beschermingsklasse IP68 bij 5 bar/1h, temperatuurbereik -20 tot +100°C.

* Prijzen volgens DEL-notering.



CuZn
37 Messing

N vernikkeld

Stamgegevens

Artikelnummer	2086054
Type	V-TEC VM50 MS
Omschrijving 1	Wartel
Fabrikant	OBO
Dimensie	M50
Materiaal	messing
Oppervlak	vernikkeld
Oppervlaktenorm	
Kleinste verkoop-eenheid	5
Eenheid van hoeveelheid	Stuk
Gewicht	22,7 kg
Eenheid gewicht	kg/100 st.

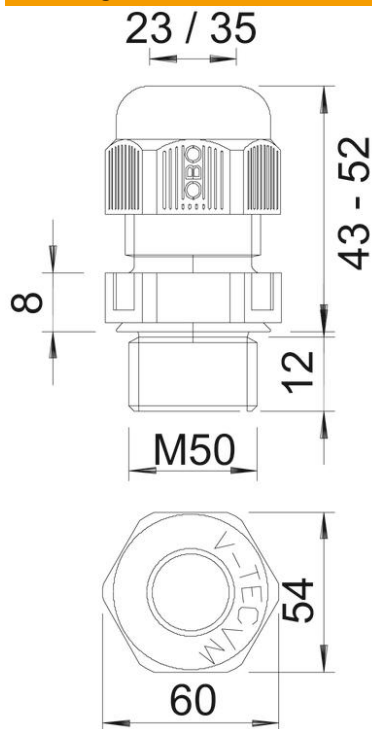
Technisch specificatieblad

Dopmoerwartel, metrisch schroefdraad, vernikkeld



Artikelnummer: 2086054

Afmetingen



Afmeting e	60 mm
Afmeting L max.	38,5 mm
Maat L1	9 mm
Maat L2	4,5 mm
Maat L3	25 mm

Technische gegevens

Soort afdichting	Dichtring
Uitvoering	Recht
Doorbuigbescherming	nee
Afdichtbereik D max.	35 mm
Afdichtbereik D min.	24 mm
Explosiebeveiligd	nee
Wartel voor platte kabel	nee
Voor Ex-zone	zonder
Schroefdraad	M50 x 1,5
Soort schroefdraad	Metrisch
Lengte schroefdraad	9 mm
Glasvezelversterkt	nee
Halogeenvrij	nee
Instabiel draaimoment	13,5 Nm
Categorie van de slagbelasting	7
Categorie van de trektoelasting	A
Meervoudig dichtingsinzetstuk	nee
Met borgmoer	nee
Slagvast	nee
Sleutelwijdte	55
Beschermingsgraad	IP68
Zeskant hoekmaat	60 mm

Technisch specificatieblad

Dopmoerwartel, metrisch schroefdraad, vernikkeld

Artikelnummer: 2086054



Technische gegevens

Temperatuurbereik max.	100 °C
Temperatuurbereik min.	-20 °C
Treklastingsmogelijkheid	ja