

Technisch specificatieblad

Wartelsysteem, metrische schroefdraad, zwart

Artikelnummer: 2022897



Wartelsysteem met metrische schroefdraad in dopmoerconstructie, voor kabelaansluitdozen, behuizing en verdeelkasten voor particuliere en industriële toepassingen. Met treklasting en geïntegreerde afdichtingslip, getest conform NEN-EN-IEC 62444. Beschermingsklasse IP68. Te gebruiken van -20 °C tot +65 °C.



PA Polyamide

Stamgegevens

Artikelnummer	2022897
Type	V-TEC VM63 SW
Omschrijving 1	Wartel
Omschrijving 2	vol metrisch
Fabrikant	OBO
Dimensie	M63
Kleur	zwart
Materiaal	Polyamide
Kleinste verkoop-eenheid	5
Eenheid van hoeveelheid	Stuk
Gewicht	8,306 kg
Eenheid gewicht	kg/100 st.

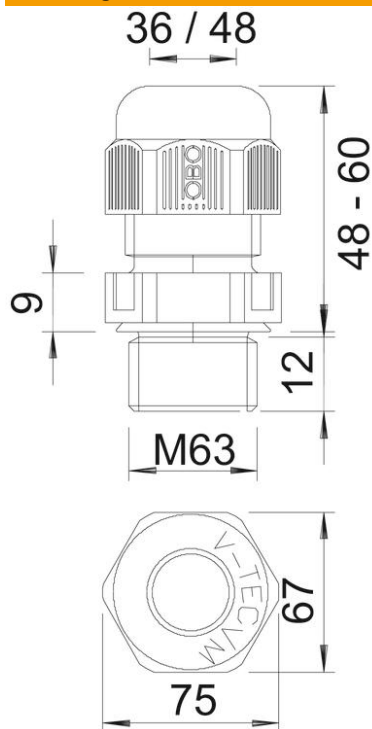
Technisch specificatieblad

Wartelsysteem, metrische schroefdraad, zwart

Artikelnummer: 2022897



Afmetingen



Afmeting e	75 mm
Afmeting L max.	60 mm
Afmeting L min.	48 mm
Maat L1	12 mm
Maat L2	9 mm

Technische gegevens

Soort afdichting	Dichtring
Uitvoering	Recht
Doorbuigbescherming	nee
Afdichtbereik D max.	48 mm
Afdichtbereik D min.	36 mm
Explosiebeveiligd	nee
Wartel voor platte kabel	nee
Vlambestendig	volgens VDE 0471/DIN 695 deel 2-1, testtemperatuur 650°C
Voor Ex-zone	zonder
voor Ex-zone gas	zonder
voor Ex-zone stof	zonder
Schroefdraad	M63 x 1,5
Soort schroefdraad	Metrisch
Lengte schroefdraad	12 mm
Nominale schroefdraadmaat	63
Spoed	1,5 mm
Glasvezelversterkt	nee
Halogeenvrij	ja
Instabiel draaimoment	15 Nm
Categorie van de slagbelasting	4
Categorie van de trekbelasting	A
Meervoudig dichtingsinzetstuk	nee

Technisch specificatieblad

Wartelsysteem, metrische schroefdraad, zwart

Artikelnummer: 2022897



Technische gegevens

Met borgmoer	nee
Slagvast	nee
Sleutelwijdte	67
Beschermingsgraad	IP68
Zeskant hoekmaat	75 mm
Deelbare wartel	nee
Temperatuurbereik max.	65 °C
Temperatuurbereik min.	-20 °C
Treklastingsmogelijkheid	ja