

Technisch specificatieblad

Wartel, metrische schroefdraad extra lang, zwart

Artikelnummer: 2022966



Wartelsysteem met metrische schroefdraad in dopmoerconstructie, voor kabelaansluitdozen, behuizing en verdeelkasten voor particuliere en industriële toepassingen. Met trektoelasting en geïntegreerde afdichtingslip, getest conform NEN-EN-IEC 62444. Beschermingsklasse IP68. Te gebruiken van -20 °C tot +65 °C.



PA Polyamide

Stamgegevens

Artikelnummer	2022966
Type	V-TEC VM L16 SW
Omschrijving 1	Wartel
Omschrijving 2	met lange tap, vol metrisch
Fabrikant	OBO
Dimensie	M16
Kleur	zwart
Materiaal	Polyamide
Kleinste verkoop-eenheid	50
Eenheid van hoeveelheid	Stuk
Gewicht	0,727 kg
Eenheid gewicht	kg/100 st.

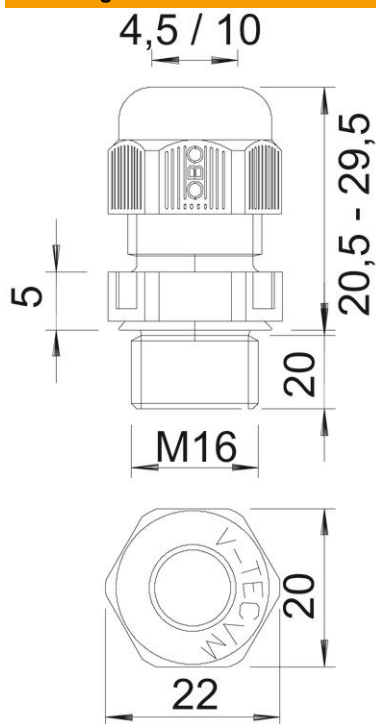
Technisch specificatieblad

Wartel, metrische schroefdraad extra lang, zwart

Artikelnummer: 2022966



Afmetingen



Afmeting e	22 mm
Afmeting L max.	29,5 mm
Afmeting L min.	20,5 mm
Maat L1	15 mm
Maat L2	5 mm

Technische gegevens

Soort afdichting	Dichtring
Uitvoering	Recht
Doorbuigbescherming	nee
Afdichtbereik D max.	10 mm
Afdichtbereik D min.	4,5 mm
Explosiebeveiligd	nee
Wartel voor platte kabel	nee
Vlambestendig	volgens VDE 0471/DIN 695 deel 2-1, testtemperatuur 650°C
Voor Ex-zone	zonder
voor Ex-zone gas	zonder
voor Ex-zone stof	zonder
Schroefdraad	M16 x 1,5
Soort schroefdraad	Metrisch
Lengte schroefdraad	15 mm
Nominale schroefdraadmaat	16
Spoed	1,5 mm
Glasvezelversterkt	nee
Halogeenvrij	ja
Instabiel draaimoment	2,5 Nm
Categorie van de slagbelasting	3
Categorie van de trekbelasting	A
Meervoudig dichtingsinzetstuk	nee

Technisch specificatieblad

Wartel, metrische schroefdraad extra lang, zwart

Artikelnummer: 2022966



Technische gegevens

Met borgmoer	nee
Slagvast	nee
Sleutelwijdte	20
Beschermingsgraad	IP68
Zeskant hoekmaat	22 mm
Deelbare wartel	nee
Temperatuurbereik max.	65 °C
Temperatuurbereik min.	-20 °C
Treklastingsmogelijkheid	ja