

Technisch specificatieblad

Wartel, metrische schroefdraad, lang, lichtgrijs

Artikelnummer: 2022955



Wartelsysteem met metrische schroefdraad in dopmoerconstructie, voor kabelaansluitdozen, behuizing en verdeelkasten voor particuliere en industriële toepassingen. Met treklasting en geïntegreerde afdichtingslip, getest conform NEN-EN-IEC 62444. Beschermingsklasse IP68. Te gebruiken van -20 °C tot +65 °C.



PA Polyamide

Stamgegevens

Artikelnummer	2022955
Type	V-TEC VM L50 LGR
Omschrijving 1	Wartel
Omschrijving 2	met lange tap, vol metrisch
Fabrikant	OBO
Dimensie	M50
Kleur	lichtgrijs; RAL 7035
Materiaal	Polyamide
Kleinste verkoop-eenheid	5
Eenheid van hoeveelheid	Stuk
Gewicht	5,01 kg
Eenheid gewicht	kg/100 st.

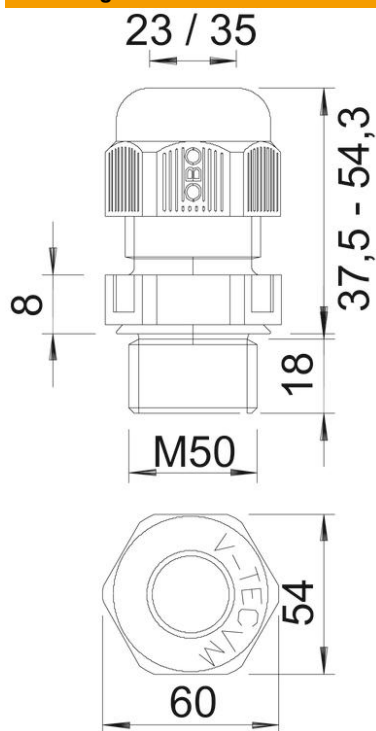
Technisch specificatieblad

Wartel, metrische schroefdraad, lang, lichtgrijs



Artikelnummer: 2022955

Afmetingen



Afmeting e	60 mm
Afmeting L max.	54,3 mm
Afmeting L min.	37,5 mm
Maat L1	18 mm
Maat L2	8 mm

Technische gegevens

Soort afdichting	Dichtring
Uitvoering	Recht
Doorbuigbescherming	nee
Afdichtbereik D max.	35 mm
Afdichtbereik D min.	23 mm
Explosiebeveiligd	nee
Wartel voor platte kabel	nee
Vlambestendig	volgens VDE 0471/DIN 695 deel 2-1, testtemperatuur 650°C
Voor Ex-zone	zonder
voor Ex-zone gas	zonder
voor Ex-zone stof	zonder
Schroefdraad	M50 x 1,5
Soort schroefdraad	Metrisch
Lengte schroefdraad	18 mm
Nominale schroefdraadmaat	50
Spoed	1,5 mm
Glasvezelversterkt	nee
Halogeenvrij	ja
Instabiel draaimoment	12 Nm
Categorie van de slagbelasting	4
Categorie van de trekbelasting	A
Meervoudig dichtingsinzetstuk	nee

Technisch specificatieblad

Wartel, metrische schroefdraad, lang, lichtgrijs

Artikelnummer: 2022955



Technische gegevens

Met borgmoer	nee
Slagvast	nee
Sleutelwijdte	54
Beschermingsgraad	IP68
Zeskant hoekmaat	60 mm
Deelbare wartel	nee
Temperatuurbereik max.	65 °C
Temperatuurbereik min.	-20 °C
Treklastingsmogelijkheid	ja