

# Technisch specificatieblad

Wartel, metrische schroefdraad extra lang, zwart

Artikelnummer: 2022976



Wartelsysteem met metrische schroefdraad in dopmoerconstructie, voor kabelaansluitdozen, behuizing en verdeelkasten voor particuliere en industriële toepassingen. Met treklasting en geïntegreerde afdichtingslip, getest conform NEN-EN-IEC 62444. Beschermingsklasse IP68. Te gebruiken van -20 °C tot +65 °C.



PA Polyamide

## Stamgegevens

Artikelnummer	2022976
Type	V-TEC VM L50 SW
Omschrijving 1	Wartel
Omschrijving 2	met lange tap, vol metrisch
Fabrikant	OBO
Dimensie	M50
Kleur	zwart
Materiaal	Polyamide
Kleinste verkoop-eenheid	5
Eenheid van hoeveelheid	Stuk
Gewicht	5,01 kg
Eenheid gewicht	kg/100 st.

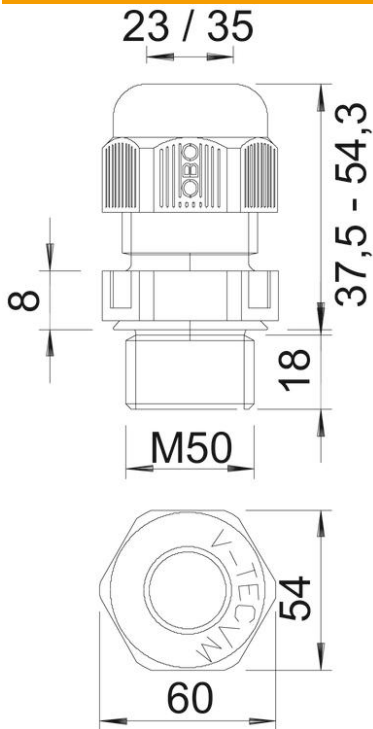
# Technisch specificatieblad

Wartel, metrische schroefdraad extra lang, zwart

Artikelnummer: 2022976



## Afmetingen



Afmeting e	60 mm
Afmeting L max.	54,3 mm
Afmeting L min.	37,5 mm
Maat L1	18 mm
Maat L2	8 mm

## Technische gegevens

Soort afdichting	Dichtring
Uitvoering	Recht
Doorbuigbescherming	nee
Afdichtbereik D max.	35 mm
Afdichtbereik D min.	23 mm
Explosiebeveiligd	nee
Wartel voor platte kabel	nee
Vlambestendig	volgens VDE 0471/DIN 695 deel 2-1, testtemperatuur 650°C
Voor Ex-zone	zonder
voor Ex-zone gas	zonder
voor Ex-zone stof	zonder
Schroefdraad	M50 x 1,5
Soort schroefdraad	Metrisch
Lengte schroefdraad	18 mm
Nominale schroefdraadmaat	50
Spoed	1,5 mm
Glasvezelversterkt	nee
Halogeenvrij	ja
Instabiel draaimoment	12 Nm
Categorie van de slagbelasting	4
Categorie van de trekbelasting	A
Meervoudig dichtingsinzetstuk	nee

# Technisch specificatieblad

Wartel, metrische schroefdraad extra lang, zwart

Artikelnummer: 2022976



## Technische gegevens

Met borgmoer	nee
Slagvast	nee
Sleutelwijdte	54
Beschermingsgraad	IP68
Zeskant hoekmaat	60 mm
Deelbare wartel	nee
Temperatuurbereik max.	65 °C
Temperatuurbereik min.	-20 °C
Treklastingsmogelijkheid	ja