

Technisch specificatieblad

Overspanningsafleider V20, 3-polig + NPE en FS 385 V

Artikelnummer: 5095353



Overspannings-afleider type 2

- Voor overspanningsbeveiligings-potentiaalvereffening conform IEC 60364-4-44
- Afleidvermogen tot 40 kA (8/20) per pool dankzij hoogvermogen varistoren
- Modulaire insteekbare afleider met scheidingsinrichting en optische statusindicatie
- Borgfunctie met trillingsbeveiliging en spanningscodering
- Kunststof conform UL 94 V-0
- De FS-varianten hebben een potentiaalvrij wisselcontact voor een extern signaal

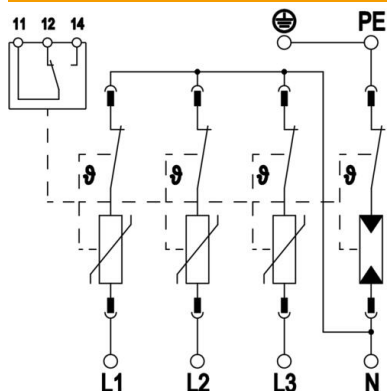
Toepassing: potentiaalvereffening in hoofd- en onderverdelingen.



Stamgegevens

Artikelnummer	5095353
Type	V20-3+NPE+FS-385
Omschrijving 1	SurgeController V20
Omschrijving 2	3-polig met NPE+FS
Fabrikant	OBO
Dimensie	385V
Kleinste verkoop-eenheid	1
Eenheid van hoeveelheid	Stuk
Gewicht	47,5 kg
Eenheid gewicht	kg/100 st.

Technische gegevens



Afleidstroom (8/20 μ s) [totaal]	60 kA
Aansluitdoorsnede (min.)	1,5 mm ²
Aansluitdoorsnede FM-klemmen max.	16 AWG
Aansluitdoorsnede FM-klemmen max.	1,5 mm ²
Aansluitdoorsnede FM-klemmen min.	21 AWG
Aansluitdoorsnede FM-klemmen min.	0,5 mm ²
Aanspreektijd	<25 ns
Aanspreektijd [L-N]	25 ns
Aanspreektijd [N-PE]	100 ns
Uitblazend	nee
Uitvoering van de polen	3+N/PE
Inbouwbreedte in deeleenheden (TE, 17,5 mm)	4
Bedrijfstemperatuur max.	80 °C
Bedrijfstemperatuur min.	-40 °C
Draaimoment	35 Lbs
Draaimoment	4 Nm
Draaimoment voor FM-klem	1,7 Lbs
Draaimoment voor FM-klem	0,2 Nm
Inbouwplaats	Binnenruimte
Afstandssignalisatie	ja
FM-contacten	Wisselaar
Volgstroombusvermogen (eff) [N-PE]	0,1 kA
Functie-/defectindicatie	optisch
Materiaal behuizing	PA UL 94 V-0
Gemeenschappelijk beschermingsniveau [L-PE]	1,9 kV
Maximale continuspanning (L-N)	385 V
Maximale continuspanning (N-PE)	255 V
Maximale continuespanning AC	385
Geïntegreerde voorzekering	nee
Kortsluitbestendig	ja
Kortsluitvastheid bij maximale overstroombeveiliging aan de netzijde	50 kA eff
Aderdoorsnede flexibel (soepel) max.	35 mm ²
Aderdoorsnede flexibel (soepel) max.	2 AWG
Aderdoorsnede flexibel (soepel) min.	16 AWG
Aderdoorsnede flexibel (soepel) min.	1,5 mm ²
Doorsnede geleider vast (een-/meeraderig) max.	2 AWG
Doorsnede geleider vast (een-/meeraderig) max.	35 mm ²
Doorsnede geleider vast (een-/meeraderig) min.	16 AWG
Doorsnede geleider vast (een-/meeraderig) min.	1,5 mm ²

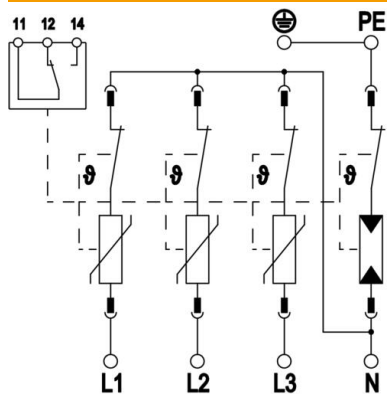
Technisch specificatieblad

Overspanningsafleider V20, 3-polig + NPE en FS 385 V

Artikelnummer: 5095353



Technische gegevens



Luchtvochtigheid max.	95 %
Luchtvochtigheid min.	5 %
Max. netzijdige overstrombeveiliging	160 A gL/gG
Maximale voorverzekering	160 A
Maximale afleidstootstroom (8/20 µs)	40 kA
Maximale afleidstootstroom (8/20 µs) [L-N]	40 kA
Maximale afleidstootstroom (8/20 µs) [N-PE]	60 kA
Minimale afstand	1,5 mm
Montagetype	DIN-rail 35 mm
Nominale afleidstootstroom (8/20 µs)	20 kA
Nominale afleidstootstroom (8/20 µs) [L-N]	20 kA
Nominale afleidstootstroom (8/20 µs) [N-PE]	40 kA
Nominale spanning AC (50/60 Hz)	350 V
Netvorm	overige
Netvorm TN	ja
Netvorm TN-C-S	ja
Netvorm TN-S	ja
Netvorm TT	ja
Aantal polen	3
Poorten	One-Port-SPD
Testklasse type 2	ja
Restspanning [L-N] @ 1 kA	1,2 kV
Restspanning [L-N] @ 5 kA	1,4 kV
Restspanning [L-N] @ 7 kA	1,5 kV
Schakelvermogen AC	230 V; 0,5 A
Schakelvermogen DC	230 V; 0,1 A / 75 V; 0,5 A
Beschermingsgraad	IP20
Aardingsstroom	< 2 µA
Beschermingsniveau	≤1,7
Beschermingsniveau [L-N]	≤1,7
Beschermingsniveau [N-PE]	1,3 kV
Signalering op het apparaat	optisch
SPD volgens EN 61643-11	Type 2
SPD conform NEN-EN-IEC 61643-1	klasse II
SPD conform UL 1449	Type 4
TOV-spanning [L-N] - fail-safe modus - 120 min	670 V
TOV-spanning [L-N] - withstand mode - 5 s	510 V
TOV-spanning [N-PE] - withstand mode - 200 ms	1200 V
Toelatingen	VDE KEMA UL ÖVE
Kabeltype voor overspanningsbeveiligingsapparaten	Energiekabel AC