

Technisch specificatieblad

Overspanningsafleider V20, 3-polig + NPE 280 V

Artikelnummer: 5095253



Overspannings-afleider type 2

- Voor overspanningsbeveiligings-potentiaalvereffening conform IEC 60364-4-44
- Afleidvermogen tot 40 kA (8/20) per pool dankzij hoogvermogen varistoren
- Modulaire insteekbare afleider met scheidingsinrichting en optische statusindicatie
- Borgfunctie met trillingsbeveiliging en spanningscodering
- Kunststof conform UL 94 V-0
- De FS-varianten hebben een potentiaalvrij wisselcontact voor een extern signaal

Toepassing: potentiaalvereffening in hoofd- en onderverdelingen.



Stamgegevens

| | |
|--------------------------|---------------------|
| Artikelnummer | 5095253 |
| Type | V20-3+NPE-280 |
| Omschrijving 1 | SurgeController V20 |
| Omschrijving 2 | 3-polig met NPE |
| Fabrikant | OBO |
| Dimensie | 280V |
| Kleinste verkoop-eenheid | 1 |
| Eenheid van hoeveelheid | Stuk |
| Gewicht | 45,8 kg |
| Eenheid gewicht | kg/100 st. |

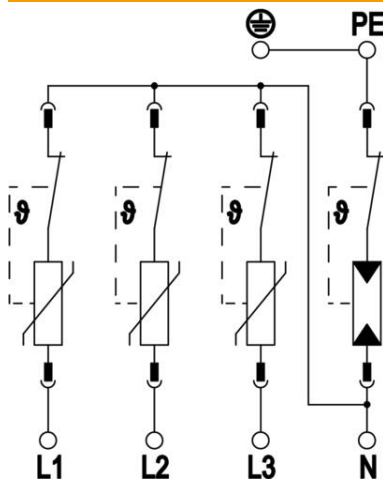
Technisch specificatieblad

Overspanningsafleider V20, 3-polig + NPE 280 V

Artikelnummer: 5095253



Technische gegevens



| | |
|--|---------------------|
| Afleidstroom (8/20 μ s) [totaal] | 60 kA |
| Aansluitdoorsnede (min.) | 1,5 mm ² |
| Aanspreektijd | <25 ns |
| Aanspreektijd [L-N] | 25 ns |
| Aanspreektijd [N-PE] | 100 ns |
| Uitblazend | nee |
| Uitvoering van de polen | 3+N/PE |
| Inbouwbreedte in deeleenheden (TE, 17,5 mm) | 4 |
| Bedrijfstemperatuur max. | 80 °C |
| Bedrijfstemperatuur min. | -40 °C |
| Draaimoment | 35 Lbs |
| Draaimoment | 4 Nm |
| Inbouwplaats | Binnenruimte |
| Afstandssignalisatie | nee |
| Volgstroombusvermogen (eff) [N-PE] | 0,1 kA |
| Functie-/defectindicatie | optisch |
| Materiaal behuizing | PA UL 94 V-0 |
| Gemeenschappelijk beschermingsniveau [L-PE] | 1,5 kV |
| Maximale continuspanning (L-N) | 280 V |
| Maximale continuspanning (N-PE) | 255 V |
| Maximale continuspanning AC | 280 |
| Geïntegreerde voorzekering | nee |
| Kortsluitbestendig | ja |
| Kortsluitvastheid bij maximale overstroombeveiliging aan de netzijde | 50 kA eff |
| Aderdoorsnede flexibel (soepel) max. | 35 mm ² |
| Aderdoorsnede flexibel (soepel) max. | 2 AWG |
| Aderdoorsnede flexibel (soepel) min. | 16 AWG |
| Aderdoorsnede flexibel (soepel) min. | 1,5 mm ² |
| Doorsnede geleider vast (een-/meeraderig) max. | 2 AWG |
| Doorsnede geleider vast (een-/meeraderig) max. | 35 mm ² |
| Doorsnede geleider vast (een-/meeraderig) min. | 16 AWG |
| Doorsnede geleider vast (een-/meeraderig) min. | 1,5 mm ² |
| Luchtvochtigheid max. | 95 % |
| Luchtvochtigheid min. | 5 % |
| Max. netzijdige overstroombeveiliging | 160 A gL/gG |
| Maximale voorverzekering | 160 A |
| Maximale afleidstootstroom (8/20 μ s) | 40 kA |
| Maximale afleidstootstroom (8/20 μ s) [L-N] | 40 kA |
| Maximale afleidstootstroom (8/20 μ s) [N-PE] | 60 kA |

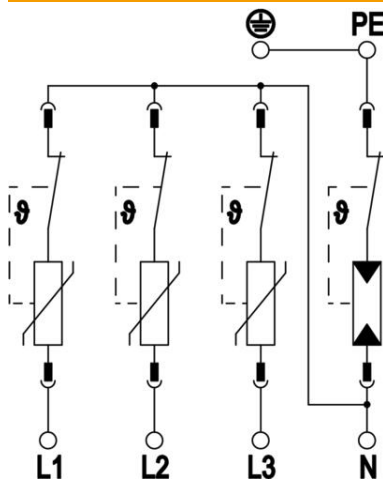
Technisch specificatieblad

Overspanningsafleider V20, 3-polig + NPE 280 V



Artikelnummer: 5095253

Technische gegevens



| | |
|---|-----------------|
| Minimale afstand | 1,5 mm |
| Montagetype | DIN-rail 35 mm |
| Nominale afleidstootstroom (8/20 μ s) | 20 kA |
| Nominale afleidstootstroom (8/20 μ s) [L-N] | 20 kA |
| Nominale afleidstootstroom (8/20 μ s) [N-PE] | 40 kA |
| Nominale spanning AC (50/60 Hz) | 230 V |
| Netvorm | overige |
| Netvorm TN | ja |
| Netvorm TN-C-S | ja |
| Netvorm TN-S | ja |
| Netvorm TT | ja |
| Aantal polen | 4 |
| Poorten | One-Port-SPD |
| Testklasse type 2 | ja |
| Restspanning [L-N] @ 1 kA | 0,8 kV |
| Restspanning [L-N] @ 5 kA | 1 kV |
| Beschermingsgraad | IP20 |
| Aardingsstroom | < 2 μ A |
| Beschermingsniveau | $\leq 1,3$ |
| Beschermingsniveau [L-N] | $\leq 1,3$ |
| Beschermingsniveau [N-PE] | 1,3 kV |
| Signalering op het apparaat | optisch |
| SPD volgens EN 61643-11 | Type 2 |
| SPD conform NEN-EN-IEC 61643-1 | klasse II |
| SPD conform UL 1449 | Type 4 |
| TOV-spanning [L-N] - fail-safe modus - 120 min | 440 V |
| TOV-spanning [L-N] - withstand mode - 5 s | 335 V |
| TOV-spanning [N-PE] - withstand mode - 200 ms | 1200 V |
| Toelatingen | VDE KEMA UL ÖVE |
| Kabeltype voor overspanningsbeveiligingsapparaten | Energiekabel AC |