

# Technisch specificatieblad

## Overspanningsafleider V20, 4-polig met FS 280 V



Artikelnummer: 5095284



### Overspannings-afleider type 2

- Voor overspanningsbeveiligings-potentiaalvereffening conform IEC 60364-4-44
- Afleidvermogen tot 40 kA (8/20) per pool dankzij hoogvermogen varistoren
- Modulaire insteekbare afleider met scheidingsinrichting en optische statusindicatie
- Borgfunctie met trillingsbeveiliging en spanningscodering
- Kunststof conform UL 94 V-0
- De FS-varianten hebben een potentiaalvrij wisselcontact voor een extern signaal

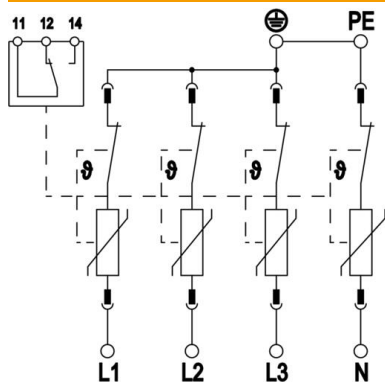
Toepassing: potentiaalvereffening in hoofd- en onderverdelingen.



### Stamgegevens

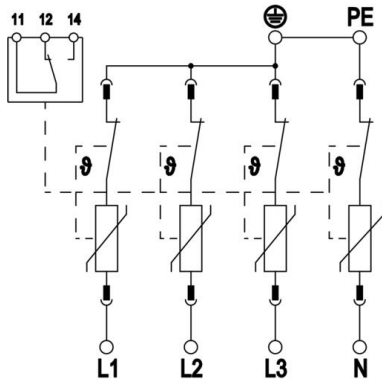
Artikelnummer	5095284
Type	V20-4+FS-280
Omschrijving 1	SurgeController V20
Omschrijving 2	4-polig met FS
Fabrikant	OBO
Dimensie	280V
Kleinste verkoop-eenheid	1
Eenheid van hoeveelheid	Stuk
Gewicht	47,5 kg
Eenheid gewicht	kg/100 st.

### Technische gegevens



Afleidstroom (8/20 $\mu$ s) [totaal]	160 kA
Aansluitdoorsnede (min.)	1,5 mm <sup>2</sup>
Aansluitdoorsnede FM-klemmen max.	16 AWG
Aansluitdoorsnede FM-klemmen max.	1,5 mm <sup>2</sup>
Aansluitdoorsnede FM-klemmen min.	21 AWG
Aansluitdoorsnede FM-klemmen min.	0,5 mm <sup>2</sup>
Aanspreektijd	<25 ns
Aanspreektijd [L-N]	25 ns
Uitblazend	nee
Uitvoering van de polen	4
Inbouwbreedte in deeleenheden (TE, 17,5 mm)	4
Bedrijfstemperatuur max.	80 °C
Bedrijfstemperatuur min.	-40 °C
Draaimoment	35 Lbs
Draaimoment	4 Nm
Draaimoment voor FM-klem	1,7 Lbs
Draaimoment voor FM-klem	0,2 Nm
Inbouwplaats	Binnenruimte
Afstandssignalisatie	ja
FM-contacten	Wisselaar
Functie-/defectindicatie	optisch
Materiaal behuizing	PA UL 94 V-0
Maximale continue spanning (L-N)	280 V
Maximale continue spanning (N-PE)	255 V
Maximale continuespanning AC	280
Geïntegreerde voorzekerings	nee
Kortsluitbestendig	ja
Kortsluitvastheid bij maximale overstrombeveiliging aan de netzijde	50 kA eff
Aderdoorsnede flexibel (soepel) max.	35 mm <sup>2</sup>
Aderdoorsnede flexibel (soepel) max.	2 AWG
Aderdoorsnede flexibel (soepel) min.	16 AWG
Aderdoorsnede flexibel (soepel) min.	1,5 mm <sup>2</sup>
Doorsnede geleider vast (een-/meeraderig) max.	2 AWG
Doorsnede geleider vast (een-/meeraderig) max.	35 mm <sup>2</sup>
Doorsnede geleider vast (een-/meeraderig) min.	16 AWG
Doorsnede geleider vast (een-/meeraderig) min.	1,5 mm <sup>2</sup>
Luchtvochtigheid max.	95 %
Luchtvochtigheid min.	5 %
Max. netzijdige overstrombeveiliging	160 A gL/gG

### Technische gegevens



Maximale voorverzekering	160 A
Maximale afleidstroom (8/20 $\mu$ s)	40 kA
Maximale afleidstroom (8/20 $\mu$ s) [L-N]	40 kA
Minimale afstand	1,5 mm
Montagetype	DIN-rail 35 mm
Nominale afleidstroom (8/20 $\mu$ s)	20 kA
Nominale afleidstroom (8/20 $\mu$ s) [L-N]	20 kA
Nominale spanning AC (50/60 Hz)	230 V
Netvorm	overige
Netvorm TN	ja
Netvorm TN-C-S	ja
Netvorm TN-S	ja
Aantal polen	4
Poorten	One-Port-SPD
Testklasse type 2	ja
Restspanning [L-N] @ 1 kA	0,8 kV
Restspanning [L-N] @ 5 kA	1 kV
Schakelvermogen AC	230 V; 0,5 A
Schakelvermogen DC	230 V; 0,1 A / 75 V; 0,5 A
Beschermingsgraad	IP20
Aardingsstroom	<_50 $\mu$ A
Beschermingsniveau	$\leq$ 1,3
Beschermingsniveau [L-N]	$\leq$ 1,3
Signalering op het apparaat	optisch
SPD volgens EN 61643-11	Type 2
SPD conform NEN-EN-IEC 61643-1	klasse II
SPD conform UL 1449	Type 4
TOV-spanning [L-N] - fail-safe modus - 120 min	440 V
TOV-spanning [L-N] - withstand mode - 5 s	335 V
Toelatingen	VDE KEMA UL ÖVE
Kabeltype voor overspanningsbeveiligingsapparaten	Energiekabel AC