

Technisch specificatieblad

PV-bodem, 3-polig, in Y-schakeling, met extern signaal

Artikelnummer: 5096646



Bodemdeel voor fotovoltaïsche installaties tot $U_{oc}=1000\text{ V}$ (Y-schakeling)

- Passend voor V50- en V25-B+C module type 1+2 combi-afleider
- Passend voor V20-C modules type 2 overspanningsafleiders
- Beveiligingsschakeling tegen dwars- en langsspanningen
- Y-beveiligingsschakeling
- Lage DC-restspanning: $< 4,0\text{ kV}$ ($U_{oc\text{ max}} = 1000\text{ V DC}$ met V20-C/0-440)
- Lage DC-restspanning: $< 3,0\text{ kV}$ ($U_{oc\text{ max}} = 900\text{ V DC}$ met V25-B+C/0-385)
- Lage DC-restspanning: $< 2,6\text{ kV}$ ($U_{oc\text{ max}} = 600\text{ V DC}$ met V50-B+C/0-280)
- -FS met extern signaal, potentiaalvrij wisselcontact, voor functiebewaking
- Gemarkeerde aansluitingen

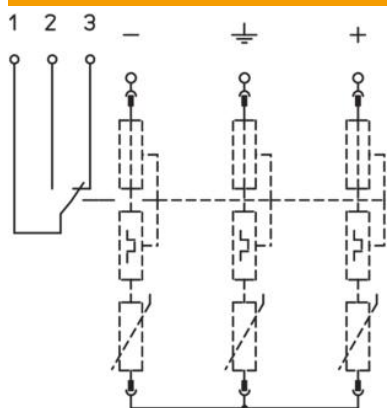
Toepassing: in fotovoltaïsche installaties tussen PH-modules en omvormer.



Stamgegevens

Artikelnummer	5096646
Type	V20-C U-3PH-Y-FS
Omschrijving 1	Bodemdeel V20 en V25
Omschrijving 2	voor foto-elektriciteit
Fabrikant	OBO
Dimensie	Y-PH DC
Kleinste verkoop-eenheid	1
Eenheid van hoeveelheid	Stuk
Gewicht	25 kg
Eenheid gewicht	kg/100 st.

Technische gegevens



Uitvoering	3-polige Y-schakeling voor PV-installaties met FS
Uitvoering van de polen	3
Inbouwbreedte in deeleenheden (TE, 17,5 mm)	4
Bedrijfstemperatuur max.	80 °C
Bedrijfstemperatuur min.	-40 °C
Afstandssignalisatie	ja
Doorsnede geleider vast (een-/meeraderig) max.	35 mm ²
Doorsnede geleider vast (een-/meeraderig) min.	2,5 mm ²
Beschermingsgraad	IP20