

Technisch specificatieblad

Combi-afleider V25 3-polig + NPE met akoestische signalering

Artikelnummer: 5097432



Combi-afleider uit bliksemstroom- en overspanningsafleider type 1+2

- Complete eenheid, bestaande uit modules en bodemdeel, voorgemonteerd en aansluitklaar
- Geschikt voor TN-S- en TT-netwerksystemen
- Met akoestische signalering voor functiebewaking, signaaltoon uitschakelbaar gedurende 24 uur
- Afleider, insteekbaar met dynamische scheidingsinrichting
- Met optische functie-indicatie
- Beveiligingsniveau < 0,9 kV
- Ingekapselde, niet uitblazende zinkoxide-varistor-afleider voor toepassing in standaard verdelerkasten
- Gemarkeerde aansluitingen

Toepassingsvoorbeeld: gebouwen met bovengrondse leidingen of voor het realiseren van de bliksembeveiligingspotentiaalvereffening bij woongebouwen.

* Compleet = module en bodemdeel



Stamgegevens

Artikelnummer	5097432
Type	V25-B+C 3+NPE+AS
Omschrijving 1	CombiController V25
Omschrijving 2	met akoestisch signaal + NPE
Fabrikant	OBO
Dimensie	280V
Kleinste verkoop-eenheid	1
Eenheid van hoeveelheid	Stuk
Gewicht	70 kg
Eenheid gewicht	kg/100 st.

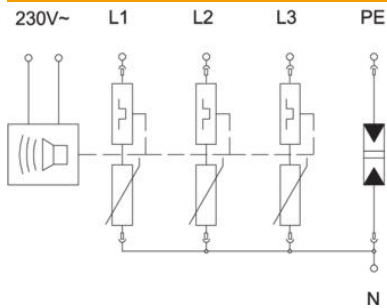
Technisch specificatieblad

Combi-afleider V25 3-polig + NPE met akoestische signalering

Artikelnummer: 5097432



Technische gegevens



Afleidstroom (8/20 μ s) [totaal]	120 kA
Aanspreektijd	<25 ns
Uitblazend	nee
Uitvoering	3+NPE met AS
Uitvoering van de polen	3+N/PE
Inbouwbreedte in deeleenheden (TE, 17,5 mm)	5
Bedrijfstemperatuur max.	80 °C
Bedrijfstemperatuur min.	-40 °C
Bliksempiekstroom (10/350 μ s)	7 kA
Bliksempiekstroom (10/350 μ s) [N-PE]	25 kA
Bliksempiekstroom (10/350) [totaal]	25 kA
Afstandssignalisatie	ja
Maximale continuespanning AC	280
Doorsnede geleider vast (een-/meerdere) max.	35 mm ²
Doorsnede geleider vast (een-/meerdere) min.	2,5 mm ²
LPZ	0→2
Max. netzijdige overstrombeveiliging	160
Maximale voorverzekering	160 A
Maximale afleidstootstroom (8/20 μ s)	50 kA
Nominale afleidstootstroom (8/20 μ s)	30 kA
Nominale afleidstootstroom (8/20 μ s) [N-PE]	30 kA
Nominale spanning AC (50/60 Hz)	230 V
Netvorm	overige
Netvorm TN	ja
Netvorm TN-C-S	ja
Netvorm TN-S	ja
Netvorm TT	ja
Aantal polen	3
Beschermingsgraad	IP20
Beschermingsniveau	≤0,9
Signalering op het apparaat	optisch en akoestisch
SPD volgens EN 61643-11	Type 1 + 2
SPD conform NEN-EN-IEC 61643-1	klasse I+II