

# Technisch specificatieblad

## PV Combi-afleider V50, 600 V DC met extern wisselcontact

Artikelnummer: 5093625



V50 combi-afleider type 1+2 voor PV-installaties met FS-contact als potentiaalvrij wisselcontact

- Complete eenheid van steekbare varistor-afleider met scheidingsinrichting
- Storingsbestendige Y-schakeling conform NPR-CLC/TS 50539-12
- Overspanningsbeveiligings-potentiaalvereffening conform IEC 60364-4-44
- Afleidvermogen tot 12,5 kA (10/350) en 50 kA (8/20) per fase
- Lage DC-restspanning: < 2,6 kV ( $U_{oc\ max} = 600\ V\ DC$ )
- Met optische functie-indicatie voor toepassing in verdelerkasten

Toepassing: PV-installaties met bliksembeveiligingssysteem



### Stamgegevens

Artikelnummer	5093625
Type	V50-B+C 3PHFS600
Omschrijving 1	CombiController V50
Omschrijving 2	3-polig voor PV + FS
Fabrikant	OBO
Dimensie	600V DC
Kleinste verkoop-eenheid	1
Eenheid van hoeveelheid	Stuk
Gewicht	49,6 kg
Eenheid gewicht	kg/100 st.

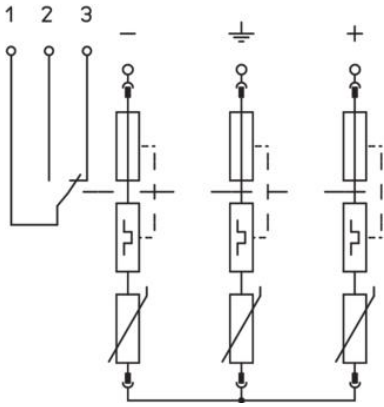
# Technisch specificatieblad

## PV Combi-afleider V50, 600 V DC met extern wisselcontact

Artikelnummer: 5093625



### Technische gegevens



Aanspreektijd	<25 ns
Uitblazend	nee
Uitvoering	3-polig voor PV-systemen met FS
Uitvoering van de polen	3
Inbouwbreedte in deelenheden (TE, 17,5 mm)	4
Bedrijfstemperatuur max.	80 °C
Bedrijfstemperatuur min.	-40 °C
Bliksempiekstroom (10/350 µs)	12,5 kA
Afstandssignalisatie	ja
FM-contacten	Wisselaar
Maximale continuspanning DC	600
Doorsnede geleider vast (een-/meerdere) max.	35 mm <sup>2</sup>
Doorsnede geleider vast (een-/meerdere) min.	2,5 mm <sup>2</sup>
LPZ	0→2
Max. netzijdige overstrombeveiliging	125
Maximale voorverzekering	125 A
Maximale afleidstroom (8/20 µs)	50 kA
Montagetype	DIN-rail 35 mm
Nominale afleidstroom (8/20 µs)	30 kA
Nominale afleidstroom (8/20 µs) [L-N]	30 kA
Netvorm	DC
Netvorm DC	ja
Netvorm IT	nee
Netvorm overig	nee
Netvorm TN	nee
Netvorm TN-C	nee
Netvorm TN-C-S	nee
Netvorm TN-S	nee
Netvorm TT	nee
Beschermingsgraad	IP20
Beschermingsniveau	≤2,6
Signalering op het apparaat	optisch
SPD volgens EN 61643-11	Type 1 + 2
SPD conform NEN-EN-IEC 61643-1	klasse I+II
Kabeltype voor overspanningsbeveiligingsapparaten	Energiekabel DC (PV)