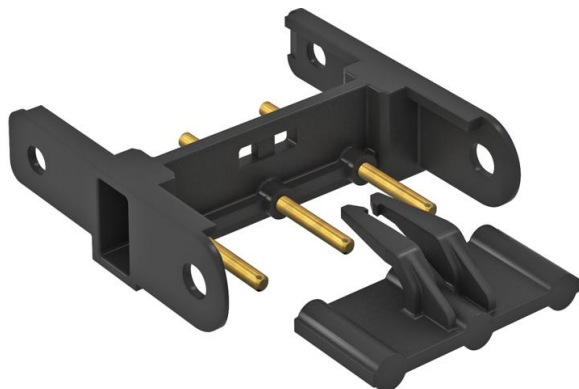


Technisch specificatieblad

Module 45connect® verbinder

Artikelnummer: 6117198



Verbindingsadapter voor het samenvoegen van contactdozen STD-D0C / STD-D3C of STD-F0C / STD-F3C.

Opmerking: contactdooscombinaties met maximaal 2 verbinding adaptors zijn toegestaan.



PA Polyamide

Stamgegevens

Artikelnummer	6117198
Type	VB-SKS S
Omschrijving 1	Verbinder
Omschrijving 2	voor schuko SKS/S
Fabrikant	OBO
Kleur	zwart
Materiaal	Polyamide
Kleinste verkoop-eenheid	10
Eenheid van hoeveelheid	Stuk
Gewicht	0,59 kg
Eenheid gewicht	kg/100 st.

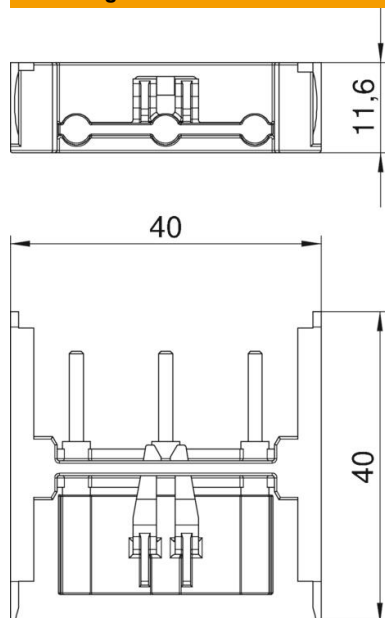
Technisch specificatieblad

Module 45connect® verbinder

Artikelnummer: 6117198



Afmetingen



Breedte	40 mm
Hoogte	11,6 mm

Technische gegevens

Afsluitbaar	nee
Astro-programma	nee
Uitwerpmechanisme	nee
Halogeenvrij	ja
Geïsoleerde inbouw	nee
Klapdeksel	nee
Met Aan/Uit-schakelaar	nee
Met ingebouwde USB-voedingsspanning	nee
Met fijnzekering	nee
Met functieverlichting	nee
Met oriëntatielicht	nee
Nominale spanning	250 V
Nominale stroom	16 A
Diepe	40 mm
Transparant	nee
Toevalsgenerator	nee
Overspanningsbeveiliging	nee