

Technisch specificatieblad

MSR-beveiliging voor 2-polige voeding 48 V

Artikelnummer: 5097615



Overspanningsbeveiliging / netfijnbeveiliging type 3 conform NEN-EN-IEC 61643-11

- Geschikt voor gelijk- en wisselspanningssystemen
- Met optische functie-indicatie
- Met montagevriendelijke, schroefloze aansluitklemmen
- In plaatsbesparende 17,5 mm rastermaat
- Y-schakeling

Toepassing: universele toepassing op 35 mm DIN-rail in iedere standaard verde-lerkast.



Stamgegevens

Artikelnummer	5097615
Type	VF48-AC/DC
Omschrijving 1	Bliksembarrière
Omschrijving 2	voor AC en DC
Fabrikant	OBO
Dimensie	48V AC
Kleinste verkoop-eenheid	1
Eenheid van hoeveelheid	Stuk
Gewicht	8,56 kg
Eenheid gewicht	kg/100 st.

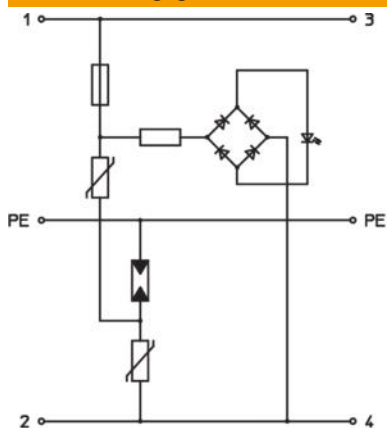
Technisch specificatieblad

MSR-beveiliging voor 2-polige voeding 48 V

Artikelnummer: 5097615



Technische gegevens



Aanspreektijd	<25 ns
Uitblazend	nee
Uitvoering	48 V versie
Uitvoering van de polen	2
Inbouwbreedte in deeleenheden (TE, 17,5 mm)	1
Bedrijfstemperatuur max.	80 °C
Bedrijfstemperatuur min.	-40 °C
Explosieveilige uitvoering	nee
Afstandssignalisatie	nee
Maximale continuespanning AC	60
Maximale continuespanning DC	80
Aderdoorsnede flexibel (soepel) min.	2,5 mm ²
Doorsnede geleider vast (een-/meerdere) max.	2,5 mm ²
Doorsnede geleider vast (een-/meerdere) min.	0,14 mm ²
LPZ	2→3
Max. netzijdige overstrombeveiliging	20
Maximale voorverzekering	20 A
Maximale afleidstootstroom (8/20 µs)	2 kA
Montagetype	DIN-rail 35 mm
Nominale afleidstootstroom (8/20 µs)	0,7 kA
Nominale spanning AC (50/60 Hz)	48 V
Netvorm	overige
OBO_Nominale belastingsstroom (in-/uitgangsklem)	20 A
Aantal polen	3
Testklasse type 3	ja
Beschermingsgraad	IP20
Beschermingsniveau	≤0,22
Beschermingsniveau ader - ader	<220 V
Beschermingsniveau ader - aarde	<1200 V
Signalering op het apparaat	optisch
SPD volgens EN 61643-11	Type 3
SPD conform NEN-EN-IEC 61643-1	klasse III
Kabeltype voor overspanningsbeveiligingsapparaten	Energiekabel AC